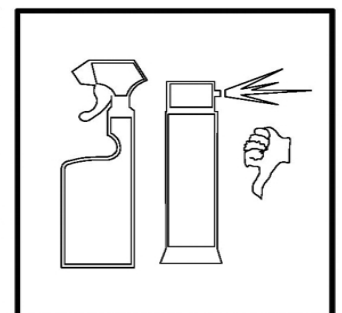
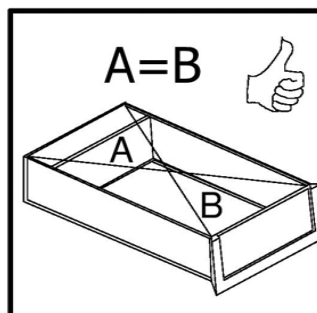
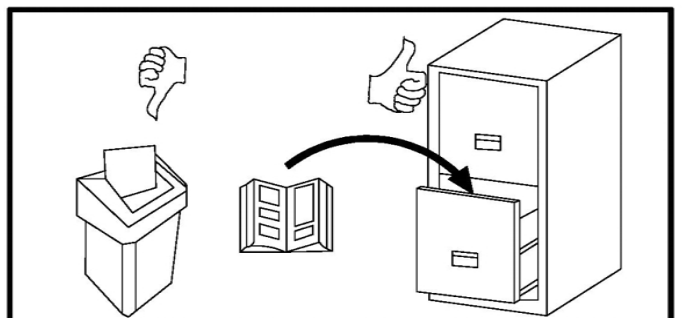
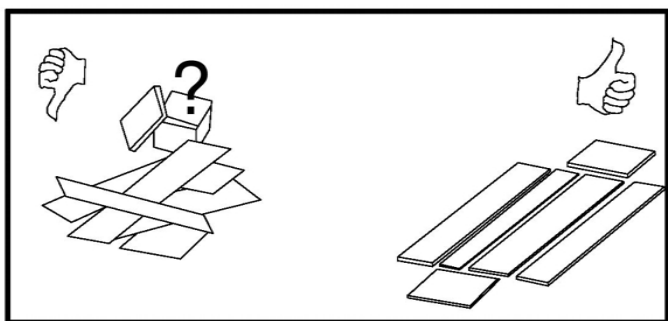
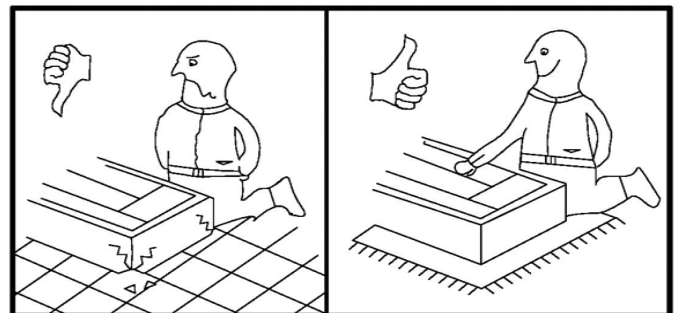
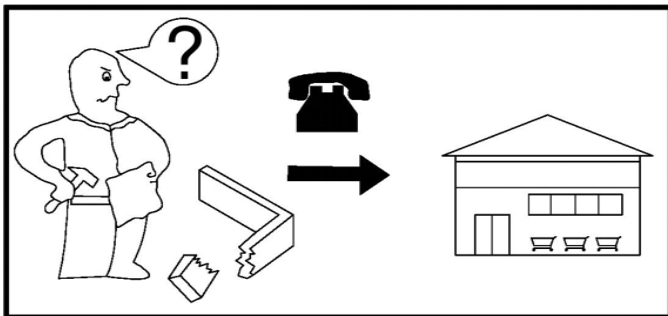
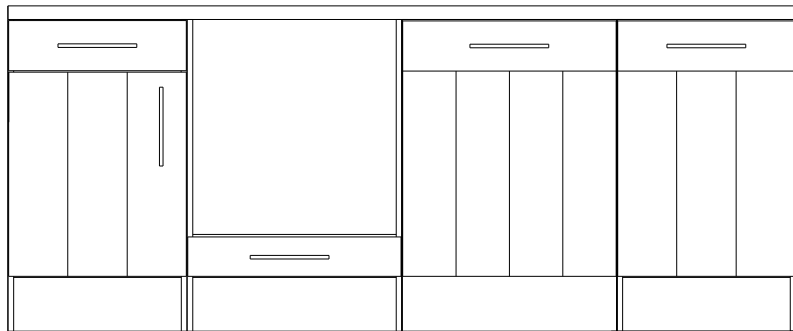
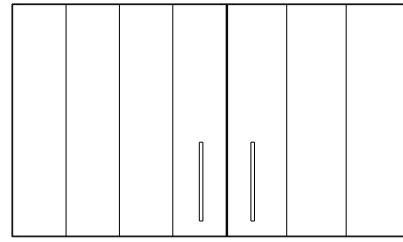
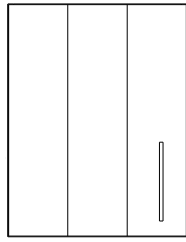
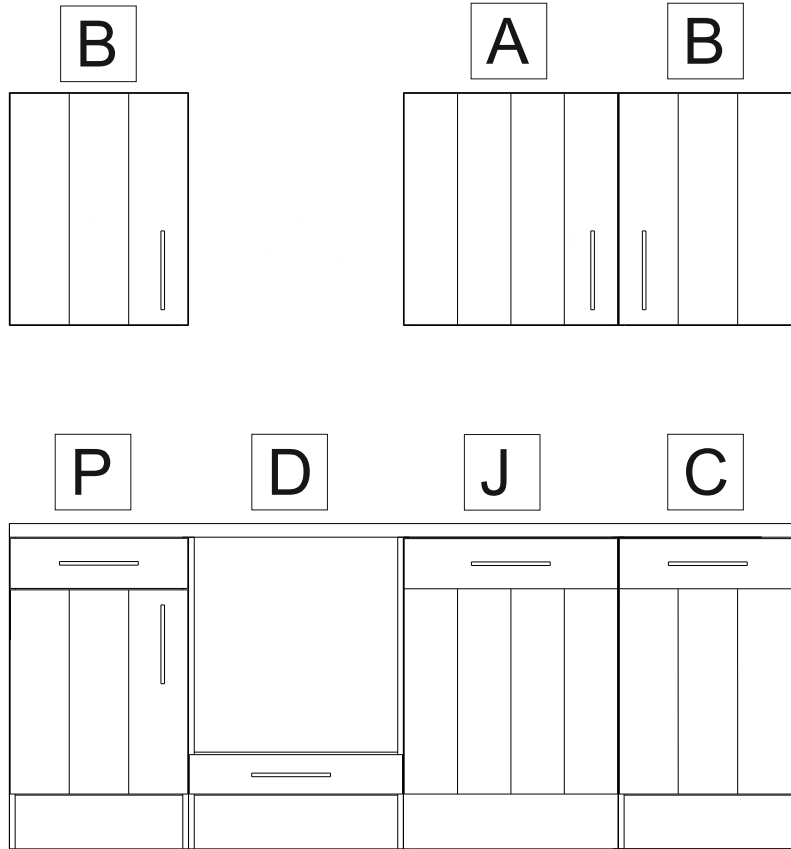
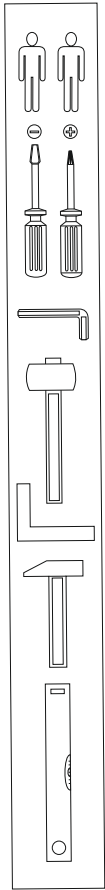



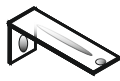
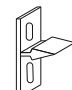

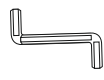
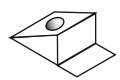


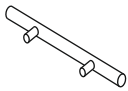
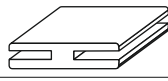







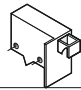
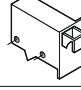
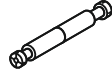
LANDHAUS 220




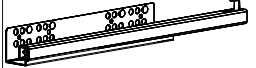
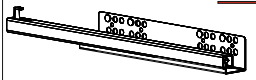





1	 8mm x 35mm	x 52
2		x 10
39	 3x20	x 74
4A	 4mm x 16mm	x 30
54H	 ø35	x 12
6	 5mm x 11mm	x 28
41		x 2
85B		x 2

31B		x 13
26		x 1
38		x 17
9	 ø15	x 16
9A		x 16
3		x 8
60		x 1
85A		x 2

22	 7mm x 50mm	x 42
22A		x 42
13		x 16
10A		x 12
17		x 3
18		x 3
28		x 4

21	 4x30	x 22
4	 M4	x 16
24	 ø12	x 2
92A		x 1
92B		x 1
11	 3.5x13	x 8



Yleistä

Valmiskeittiön asennuksen saa tehdä vain vastaavan koulutuksen saanut ammattilainen. Asennusohjeet on luettava ennen asennusta.

Eriyiset laajemmat asennus- ja muut ohjeet on liitetty laitteiden, pesualtaan, valaisinten ja erikoisvarusteiden mukaan. Myös ne on luettava ja huomioitava ennen asennusta.

Huomioitavaa seinälle kiinnitettävien elementtien kohdalla:



Kiinnitysmateriaalit eivät sisälly toimitukseen. Tarkasta seinän ominaisuudet ja hanki sen mukaisesti sopivat tulpat/koukut/kiinnityskiskot/ruuvit paikallisesta rautakaupasta.

Seinälle ripustamiseen voit käyttää joko koukkuja tai kiinnityskiskoja.



Oikein asennetut seinäkaapit kestävät n. 40 kg kuormituksen. Huomioi kuormituksen tasainen jakaantuminen. Emme vastaa syntyneistä vaurioista, jos asennusohjeita ei noudateta.

Varmista yksittäisten kaappien tai kaappirivistön kohdalla, että ne eivät pääse kaatumaan.

LVI- ja sähköasennukset saa tehdä vain koulutettu ammattilainen.

Ennen poraamista on tarkastettava, että porauskohdan takana ei ole kaasu-, vesi-, sähkö-, lämmitys- tai viemärijohtoja.

Lisälaitteisiin tai sähkölaitteisiin ei saa tehdä minkäänlaisia muutoksia. Tämä koskee erityisesti kiinnitysreikiä.

Tarkasta ennen asentamista, että kaikki liitännät ovat käytettävissä, ja että ne ovat asianmukaisia.

Toimitus sisältää pieniä osia, älä jätä alle kolme (3) vuotiaita lapsia ilman valvontaa.



Keittiön asennus:

Mieti tarkkaan asennuspaikka ja huomioi LVI- ja sähköliitännät.

Tarkista onko tarpeen tehdä ilmanvaihtoaukkoja kaappien jalustojen tai työtason alueelle jääkaappia/pakastinta varten.

Hanki tarvittavat ilmanvaihtoaukkojen ritilät ja tee jalkalistaan tai työtasoon aukot laitevalmistajan ohjeiden mukaisesti.

Valintasi mukaan voit asentaa ovien saranat oikealle tai vasemmalle puolelle.



Asenna ensin alakaapit, käytä vatupassia suoristamiseen.



Liitä yksittäiset kaapit toisiinsa ruuveilla vasta sitten, kun kaikki on tarkasti paikoillaan. Suosittelemme käyttämään kahta ruuvipuristinta, jotta kaapit pysyisivät paikoillaan. Suojataksesi kaapin pintaa painaumilta, aseta puupalikka ruuvipuristimen alle. Mittaa tarkasti kiinnikkeiden reikien paikat.

Aseta työtaso alakaappien päälle, suorista kaapit ja kiinnitä ne puristimilla. Merkitse lieden aluskaapin paikka ja leveys. Piirrä työtason alapuolelle merkitylle alueelle lieden aukko. Määritä tiskiallas siten, että se tulee alakaapin keskelle. Työtason leveyden tulee olla samansuuruinen sekä etupuolella että seinää vasten.



Keittiön asennus:

Poraa jokaiseen kulmaan 10 mm reikä helpottaaksesi pistosahalla sahaamista. Saha sitten lieden aukko piirtämiäsi viivoja pitkin. Tee sahaukset aina työtason alapuolelta, jotta pistosaha ei rikkoisi tason pintaa. Jos pistosahassasi on heiluritoiminto, kytke se tässä yhteydessä pois päältä.

Voit saumata jalustan osat ympäriinsä silikonilla suojataksesi puuosia.



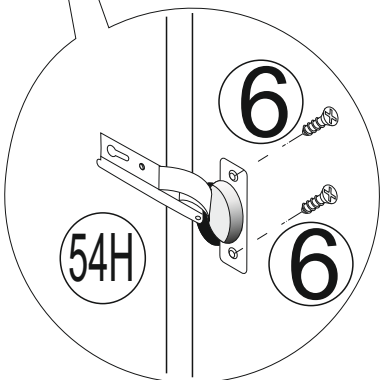
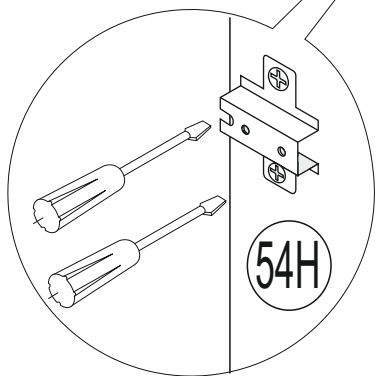
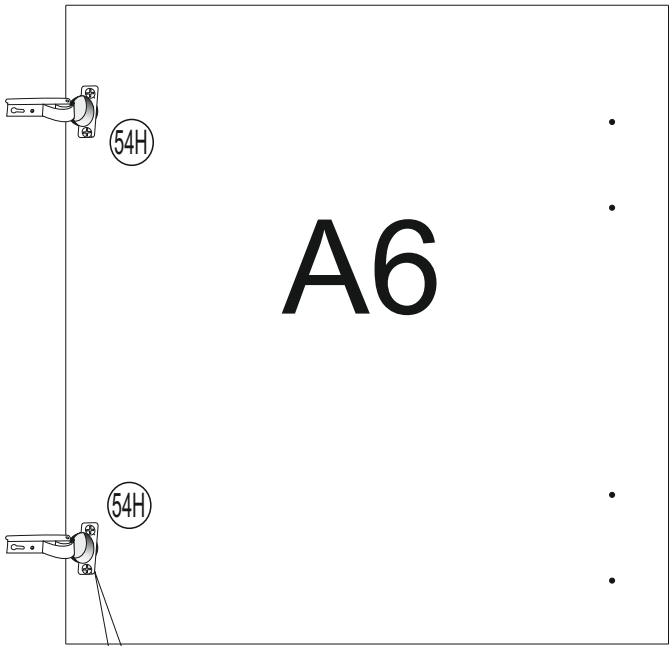
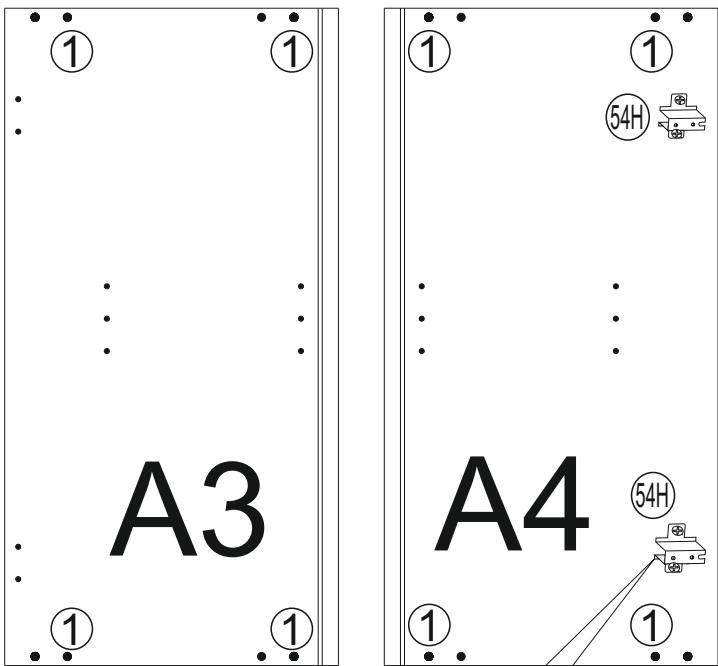
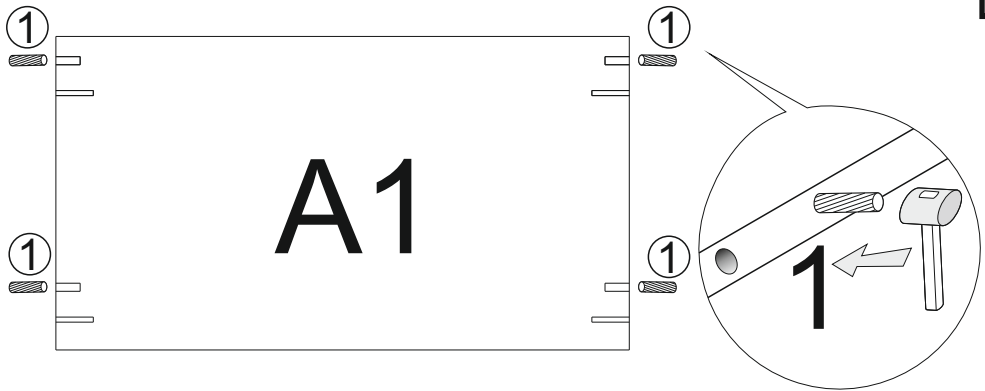
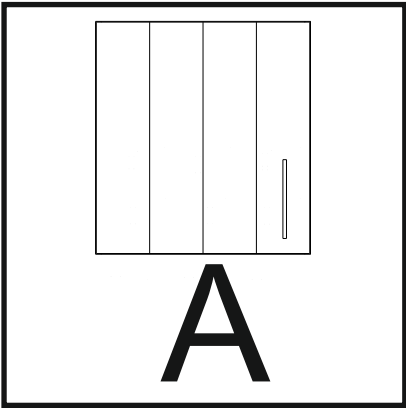
Keittiön asennus:

Poraa jokaiseen kulmaan 10 mm reikä helpottaaksesi pistosahalla sahaamista. Saha sitten lieden aukko piirtämiäsi viivoja pitkin. Tee sahaukset aina työtason alapuolelta, jotta pistosaha ei rikkoisi tason pintaa. Jos pistosahassasi on heiluritoiminto, kytke se tässä yhteydessä pois päältä.

Voit saumata jalusta osat ympäriinsä silikonilla suojataksesi puuosia.

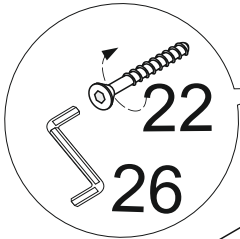
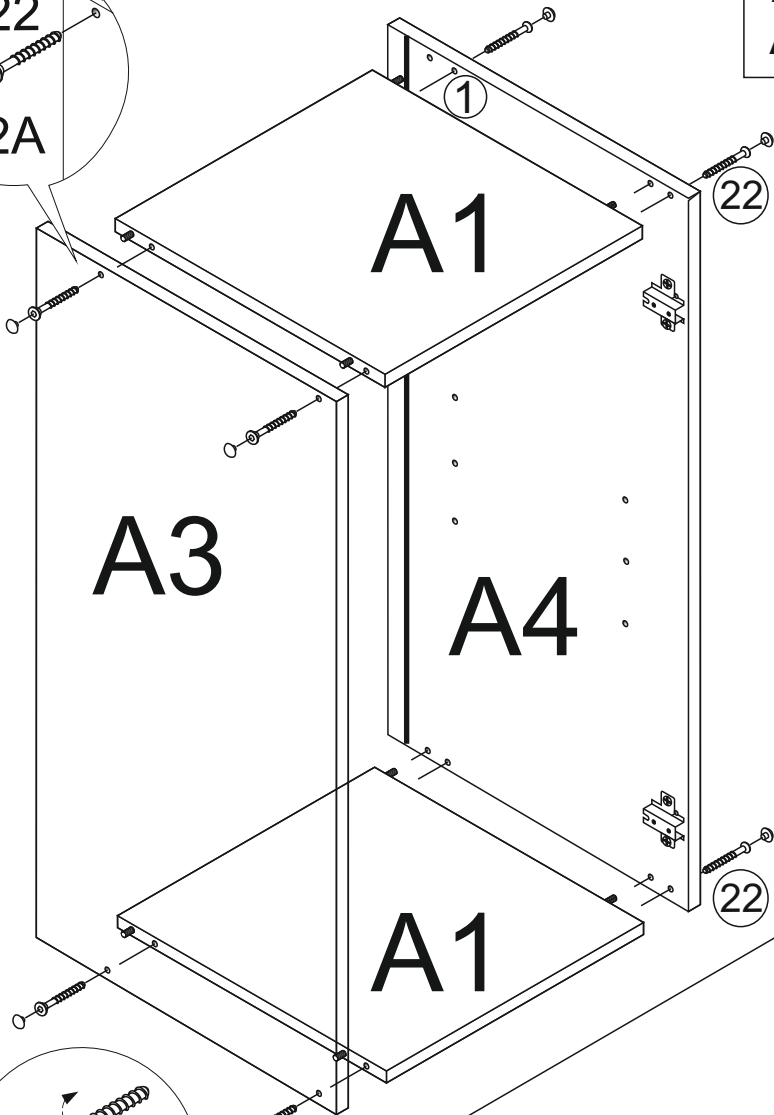
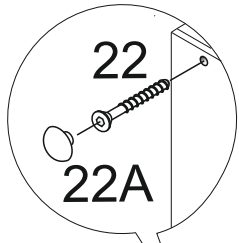


I

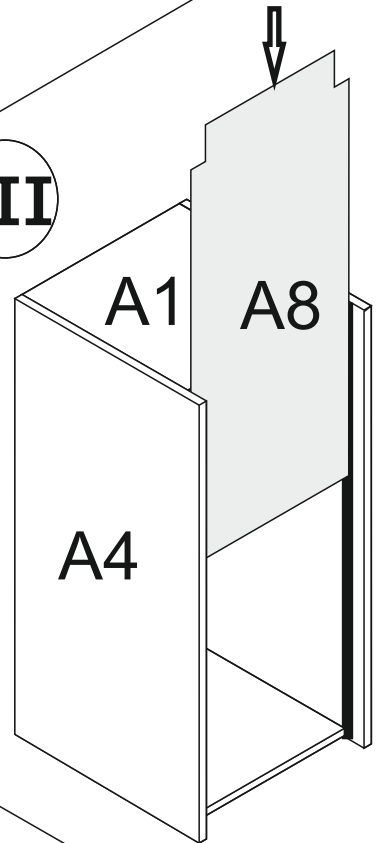


II

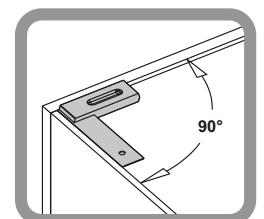
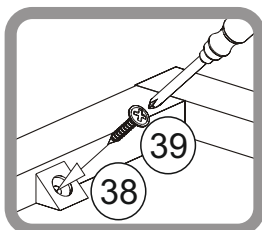
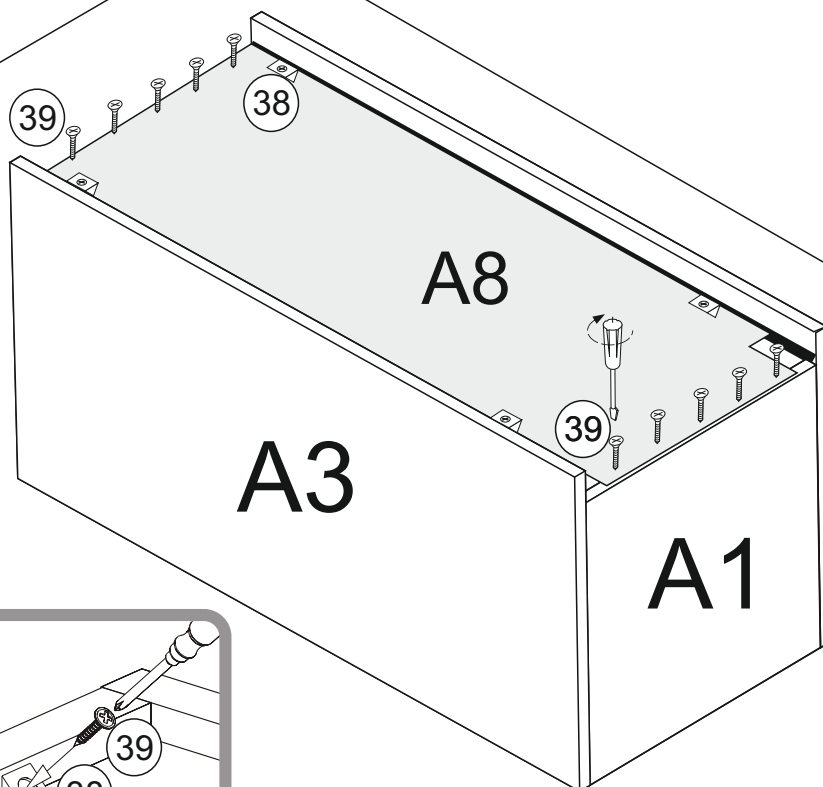
A3/ A4	650mm x 330mm
A1	567mm x 310mm
A8	645mm x 577mm



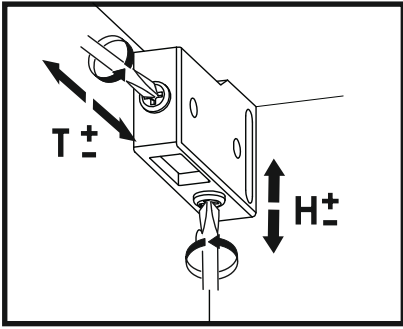
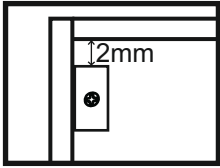
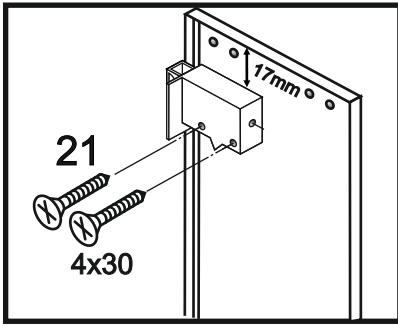
III



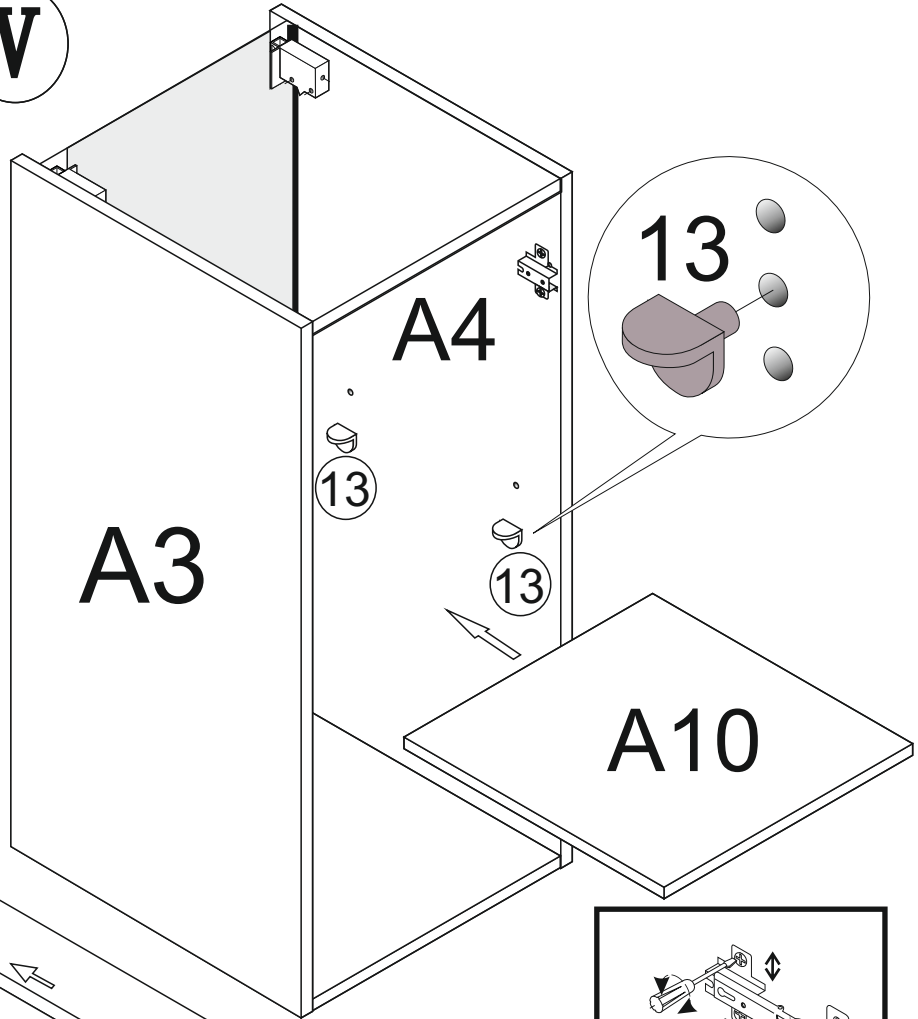
IV



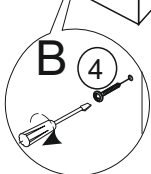
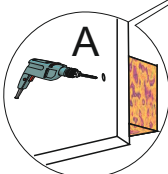
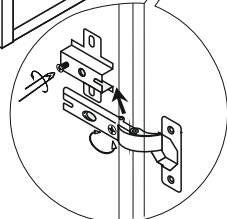
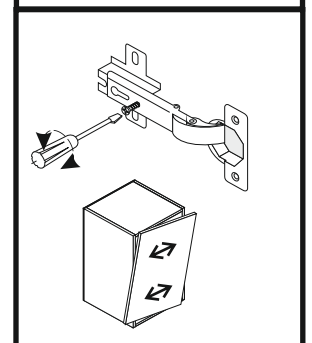
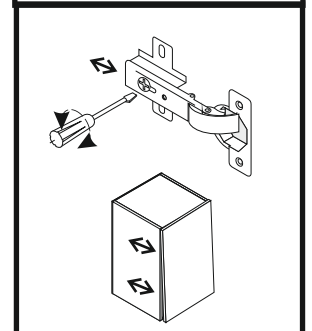
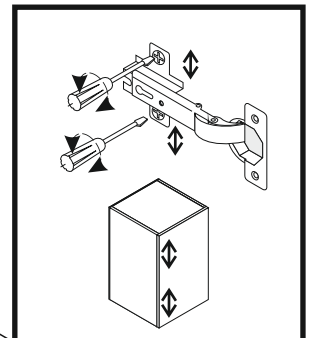
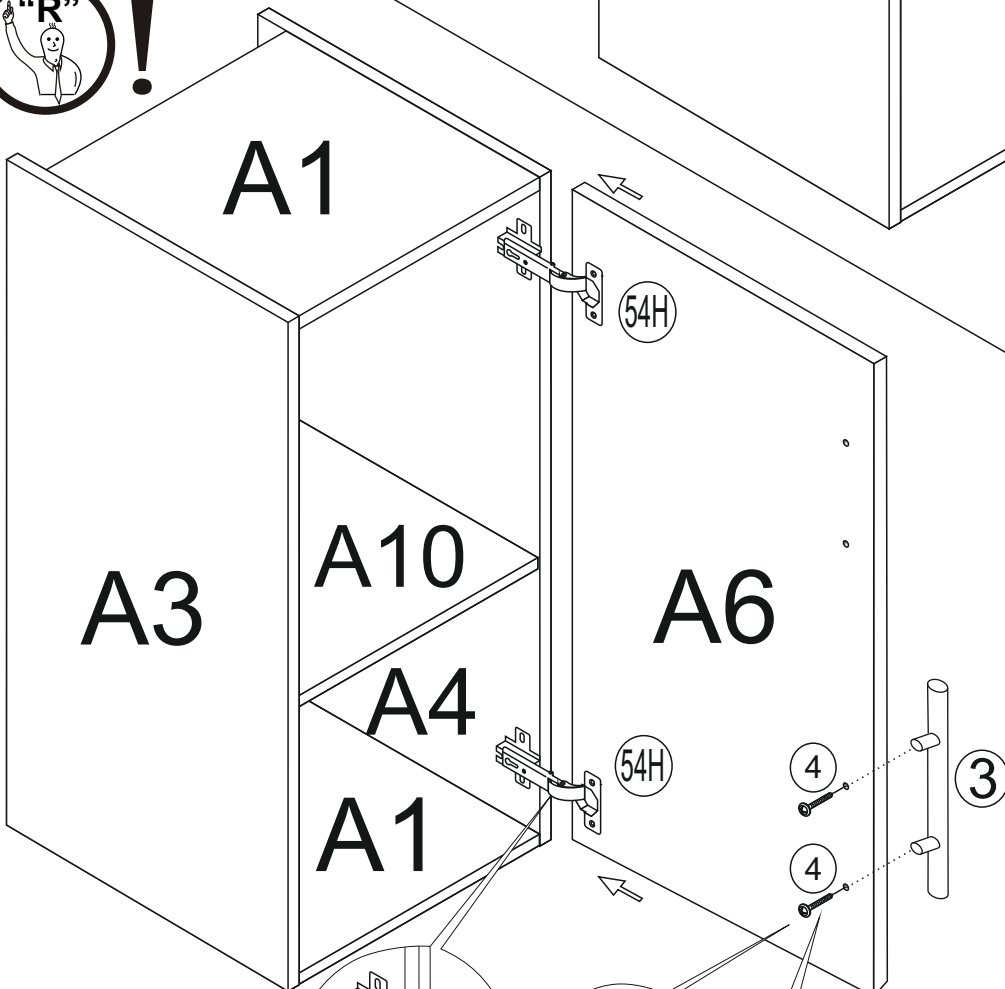
A6 646mm x 596mm
A10 567mm x 246mm



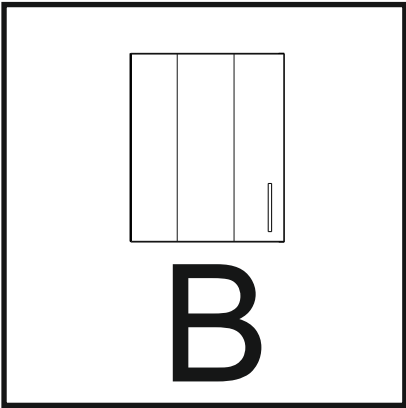
V



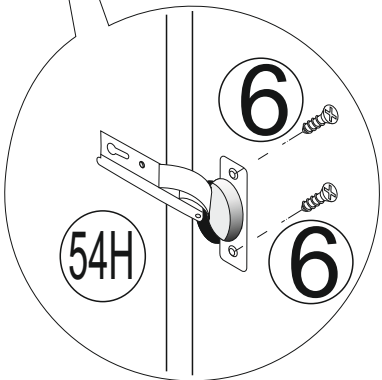
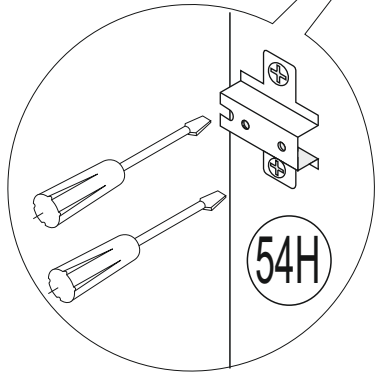
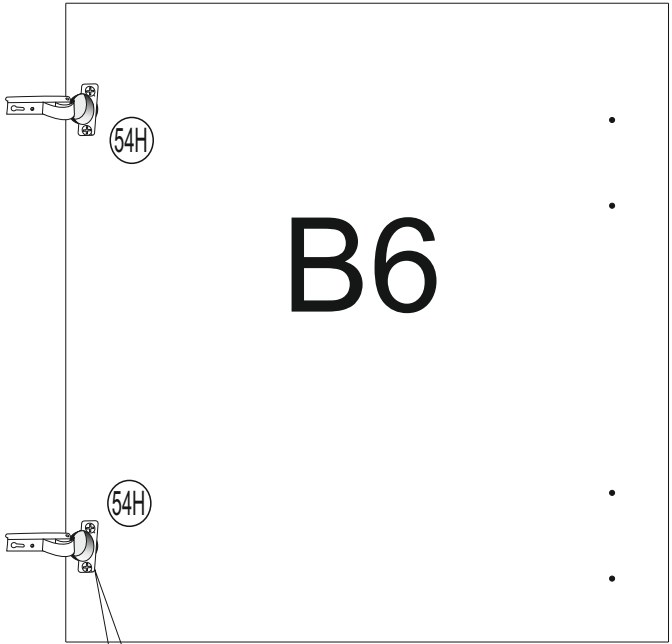
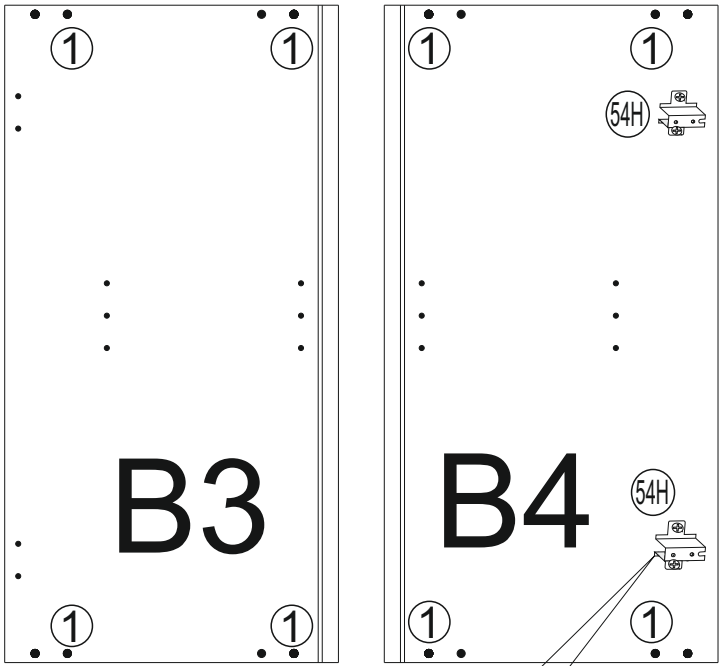
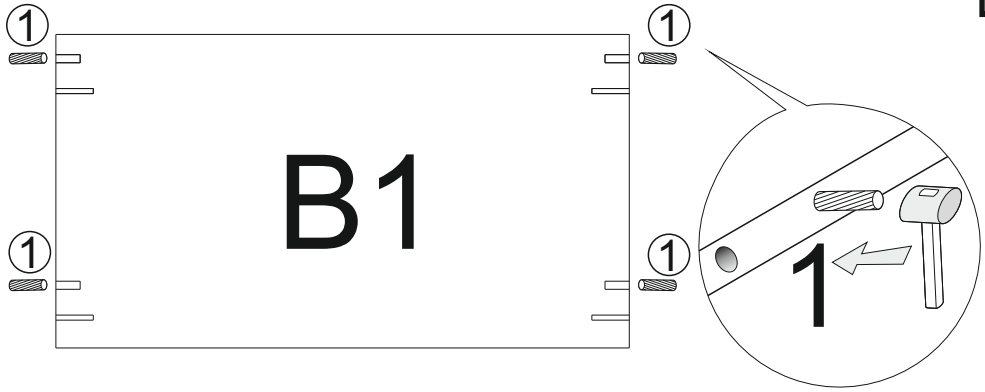
VI



I

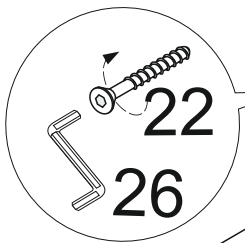
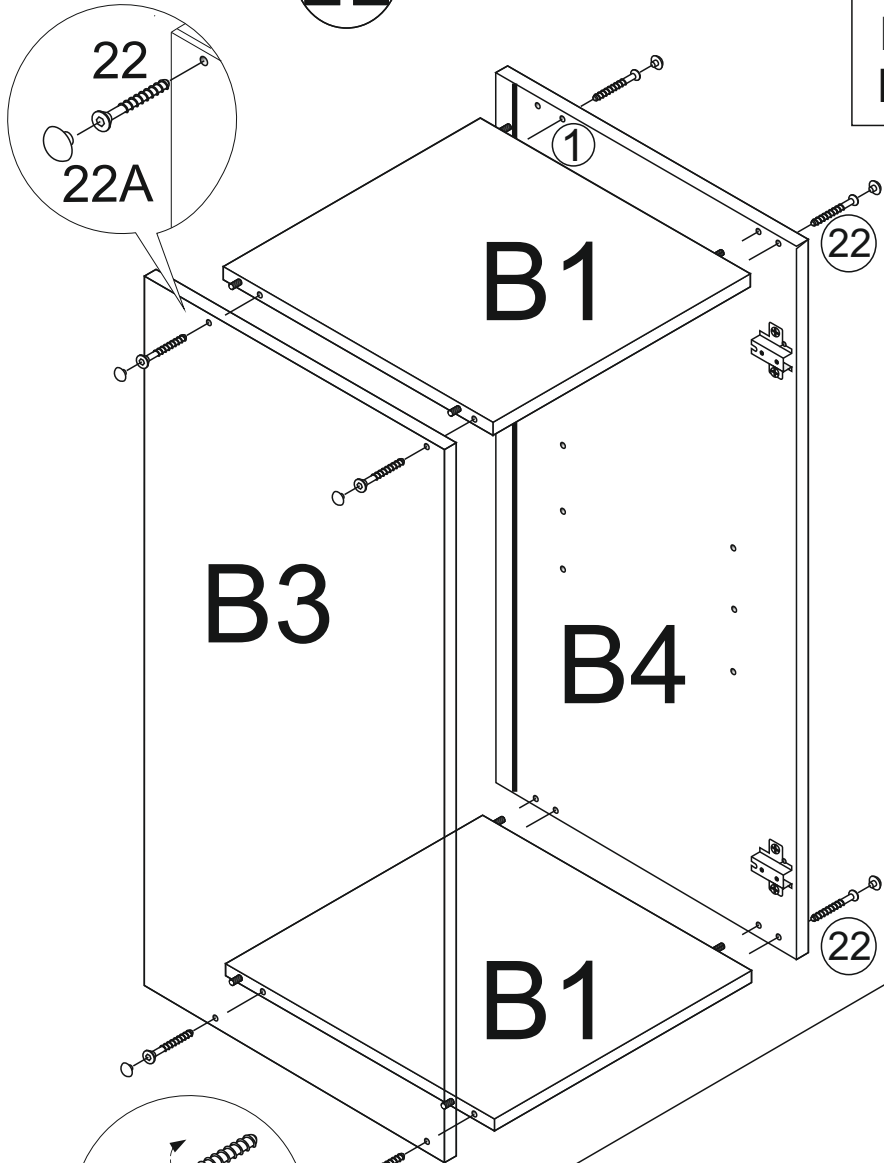


B

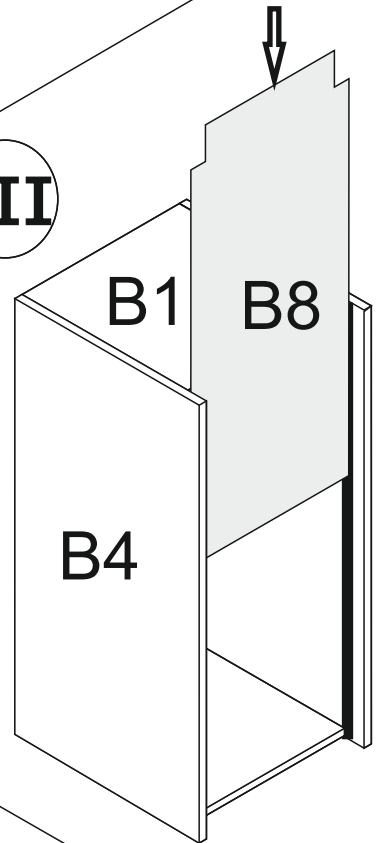


II

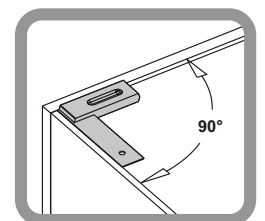
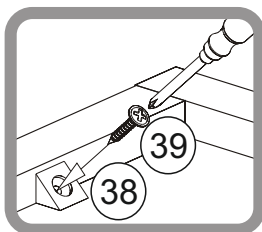
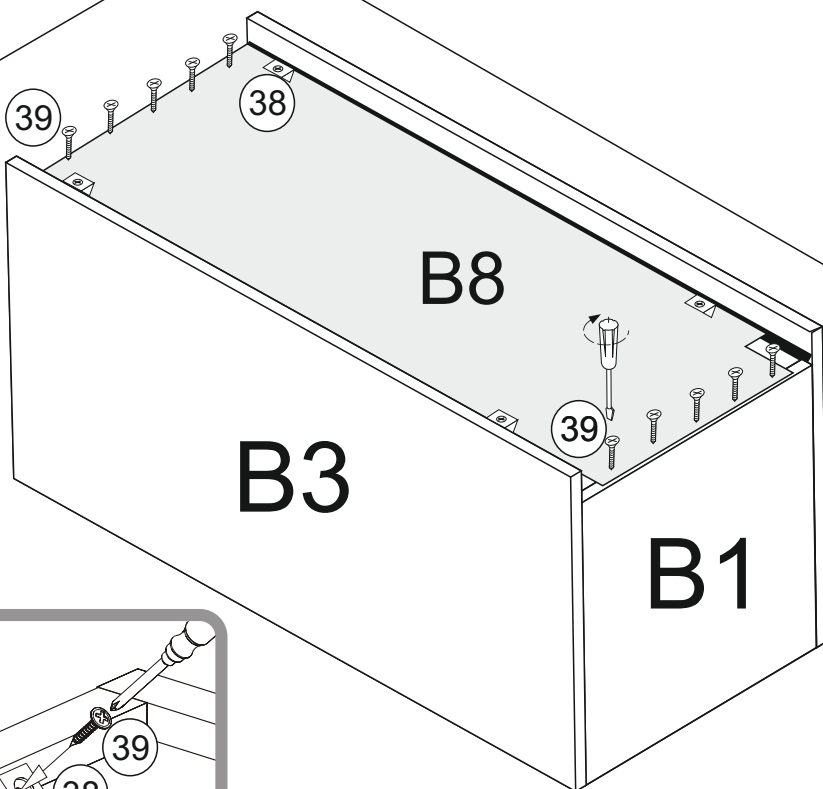
B3/ B4	650mm x 330mm
B1	467mm x 310mm
B8	645mm x 477mm



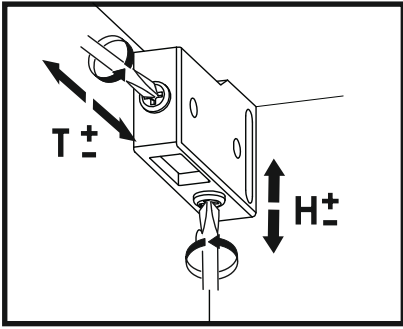
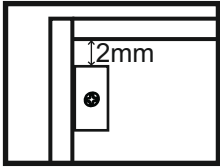
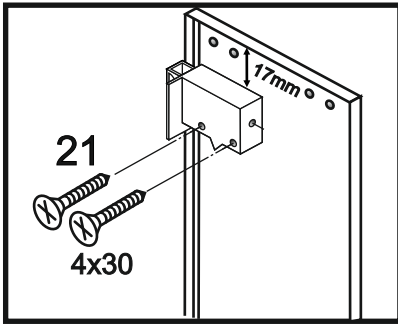
III



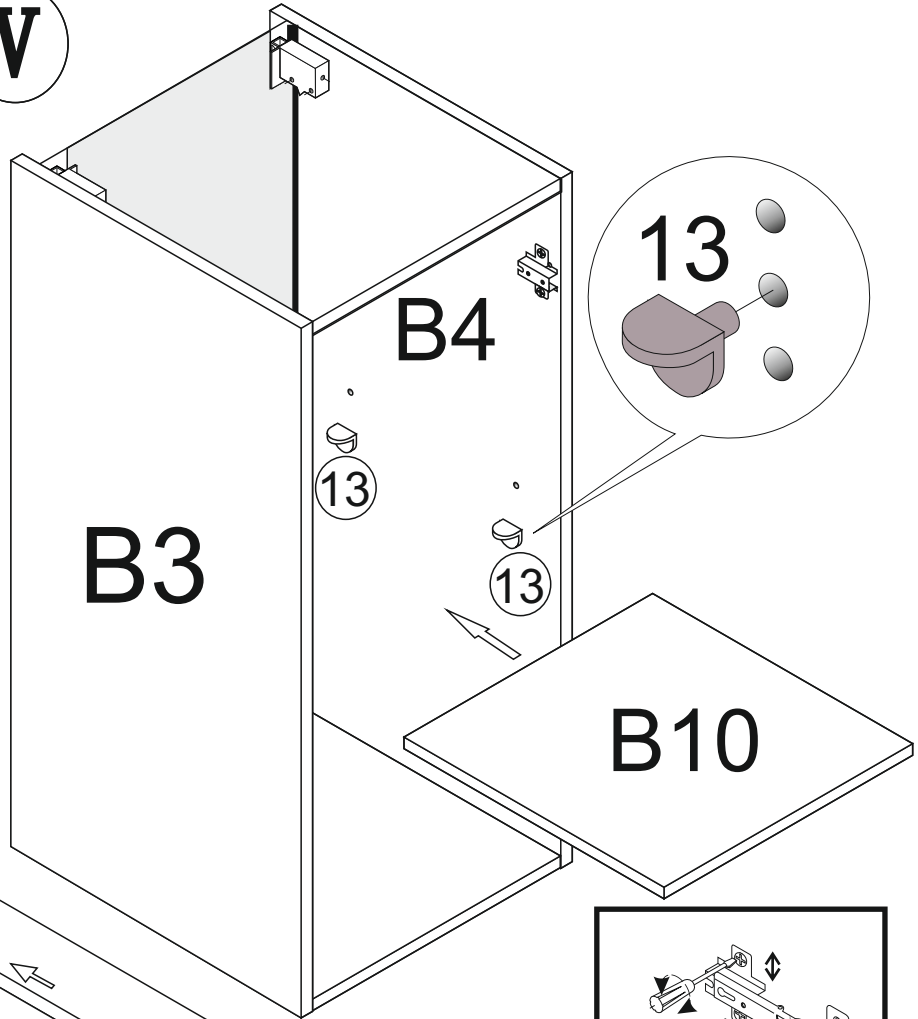
IV



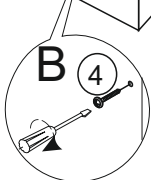
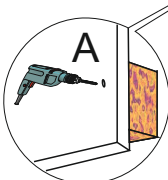
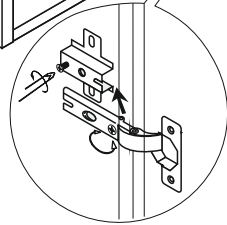
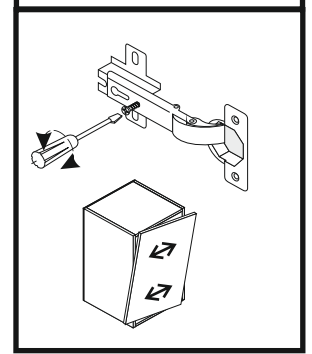
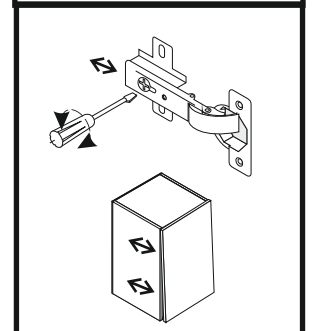
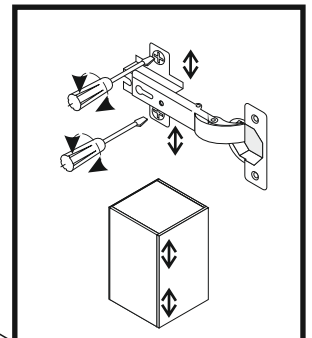
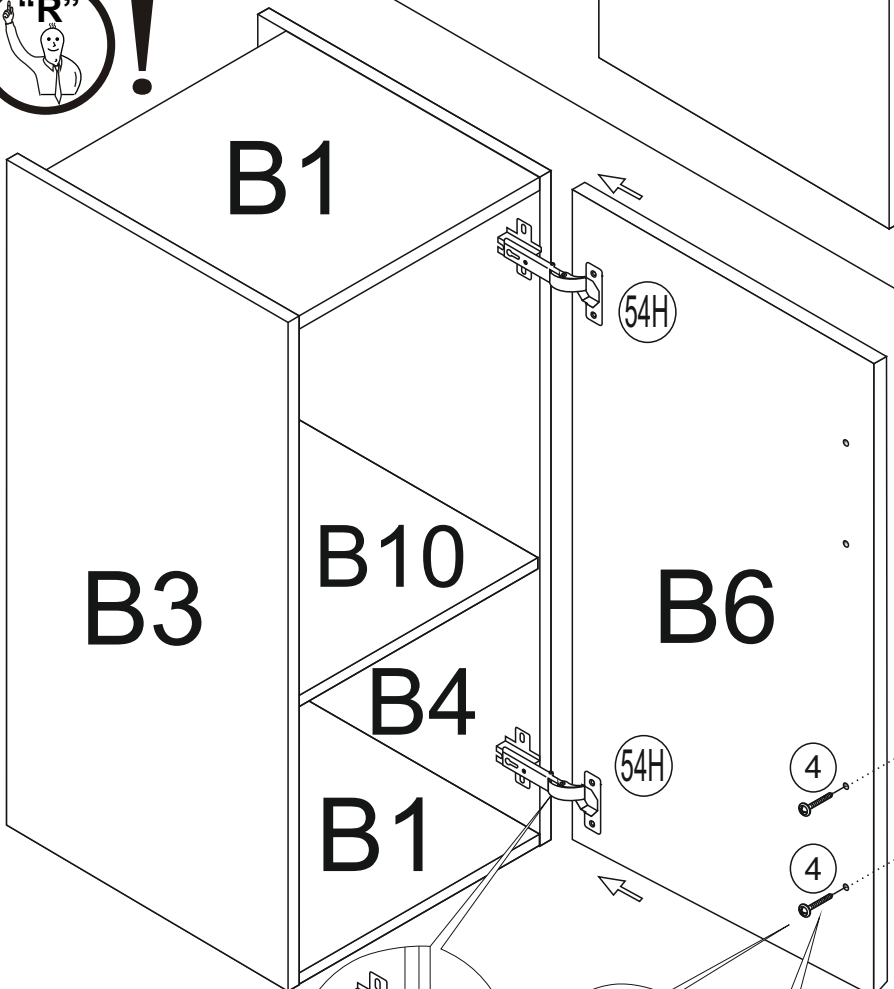
B6 646mm x 496mm
B10 467mm x 246mm



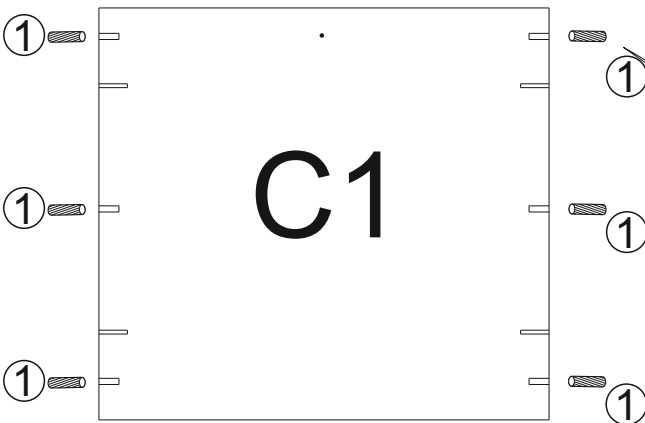
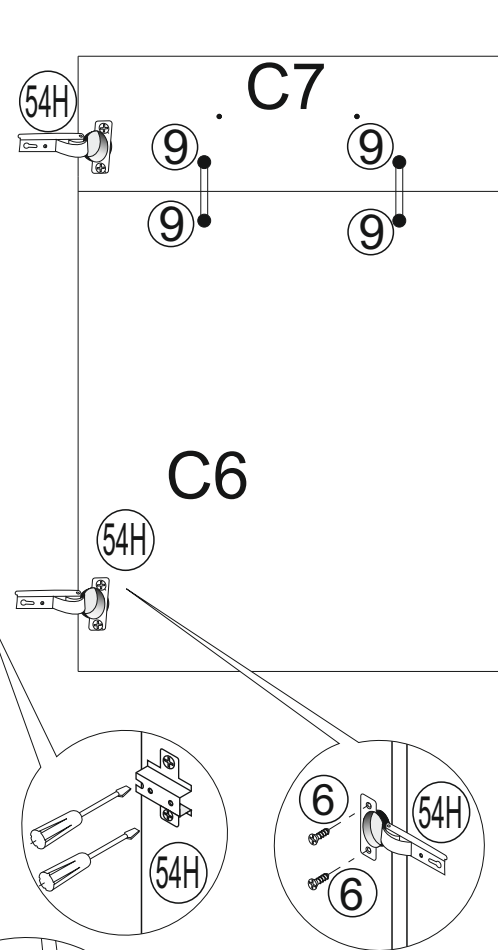
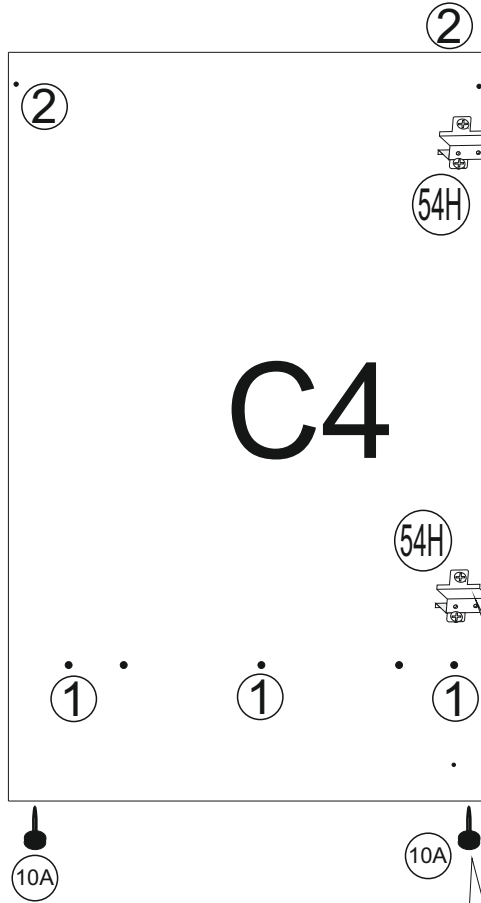
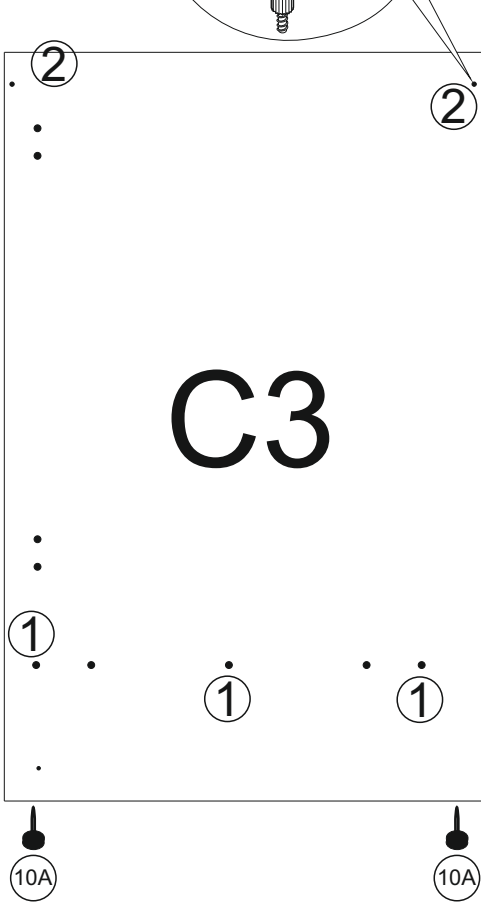
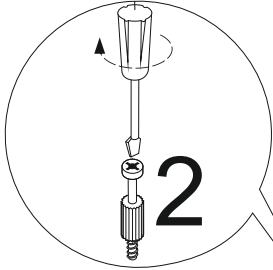
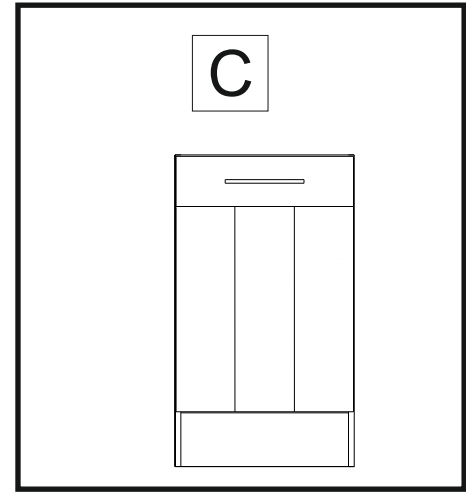
V



VI

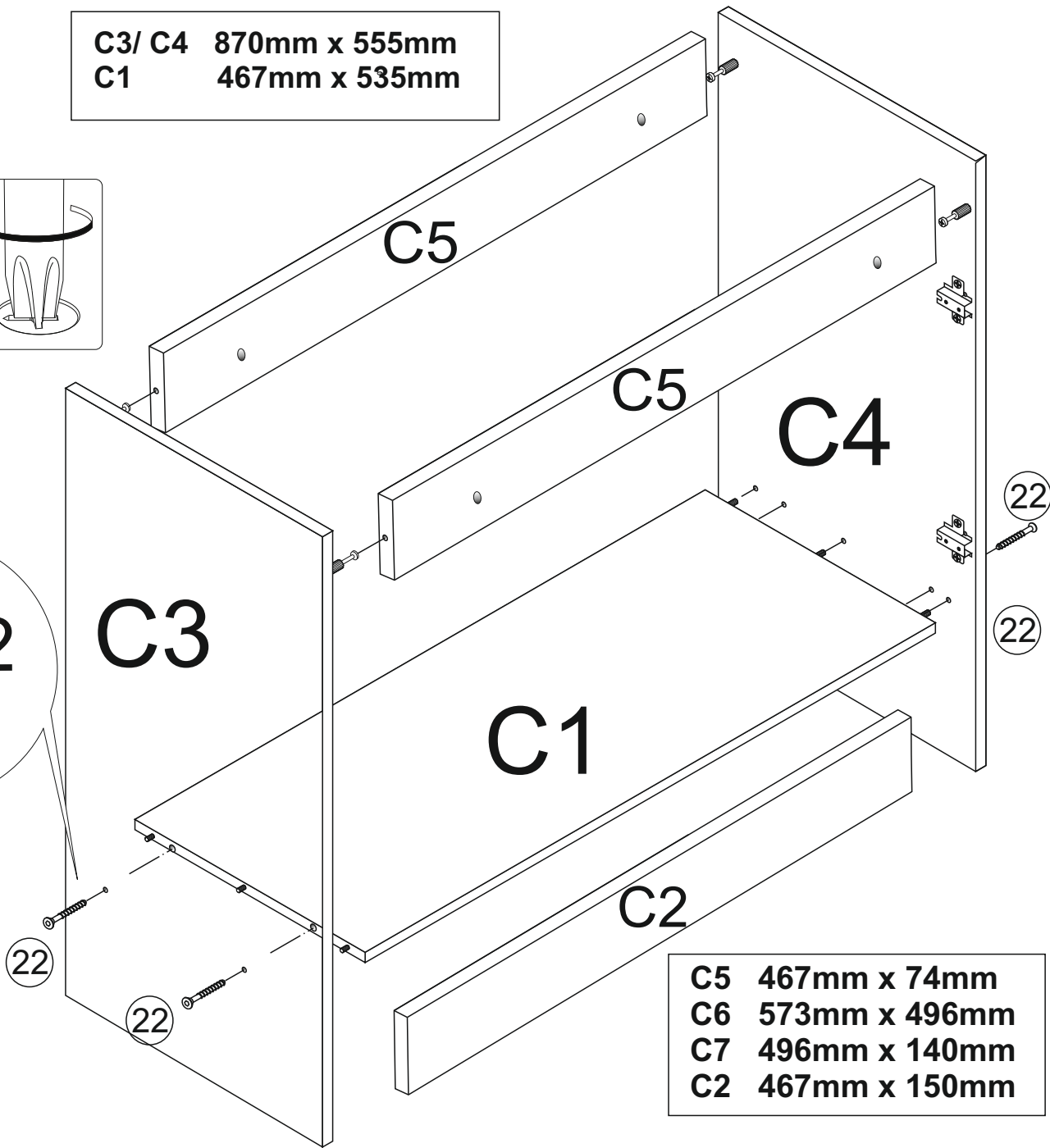
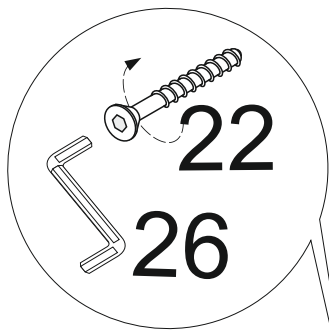
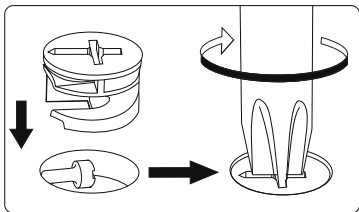


I

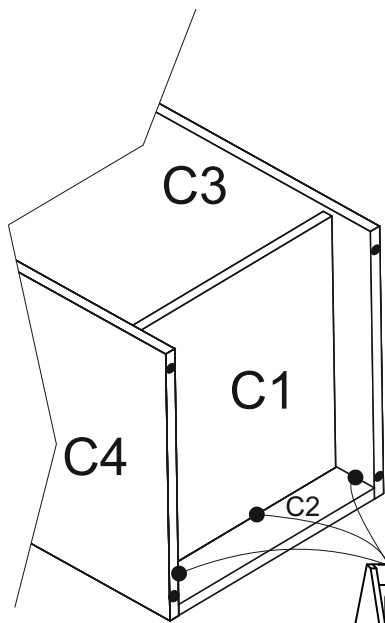


II

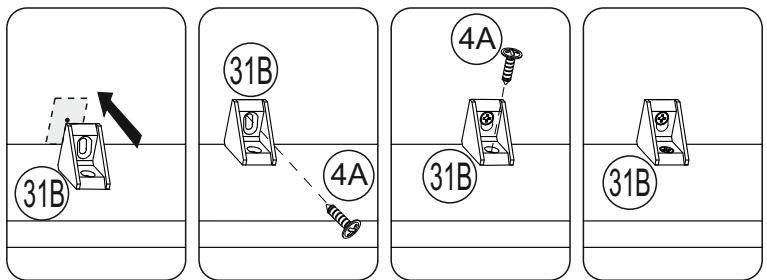
C3/ C4 870mm x 555mm
 C1 467mm x 535mm



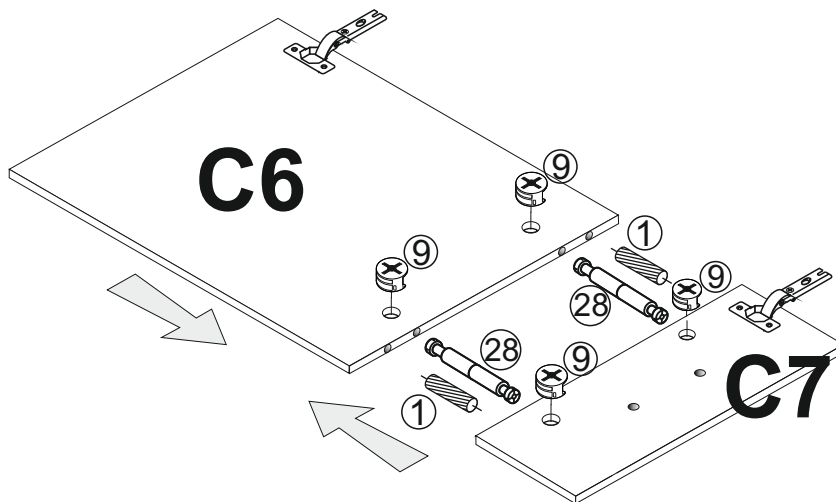
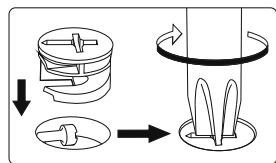
C5 467mm x 74mm
 C6 573mm x 496mm
 C7 496mm x 140mm
 C2 467mm x 150mm



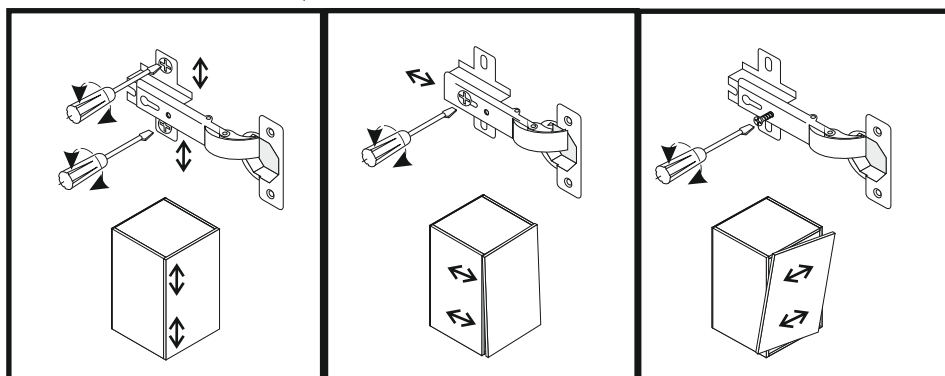
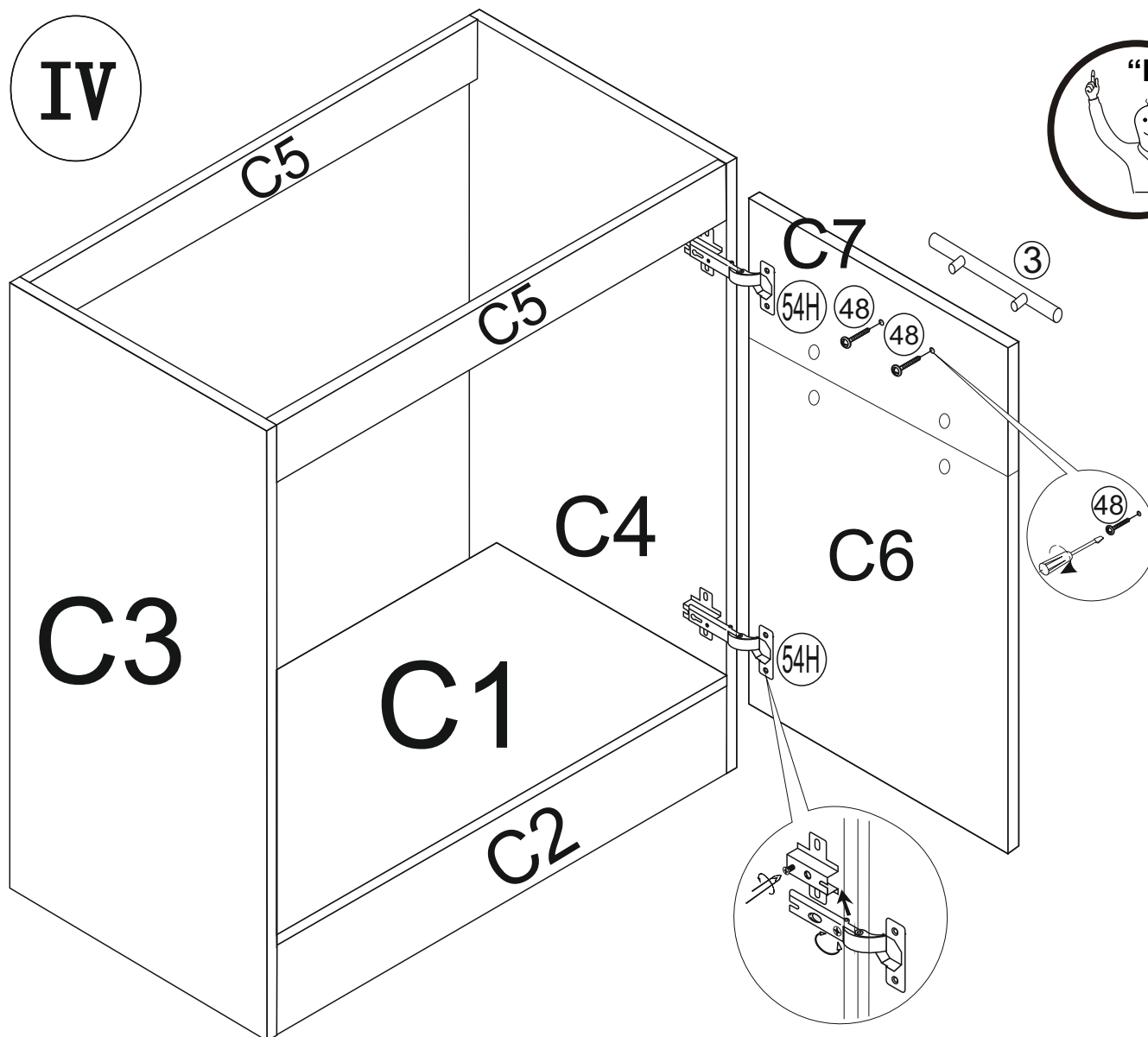
31B x3



III

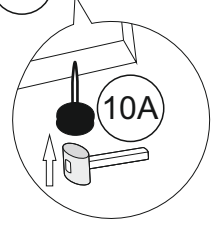
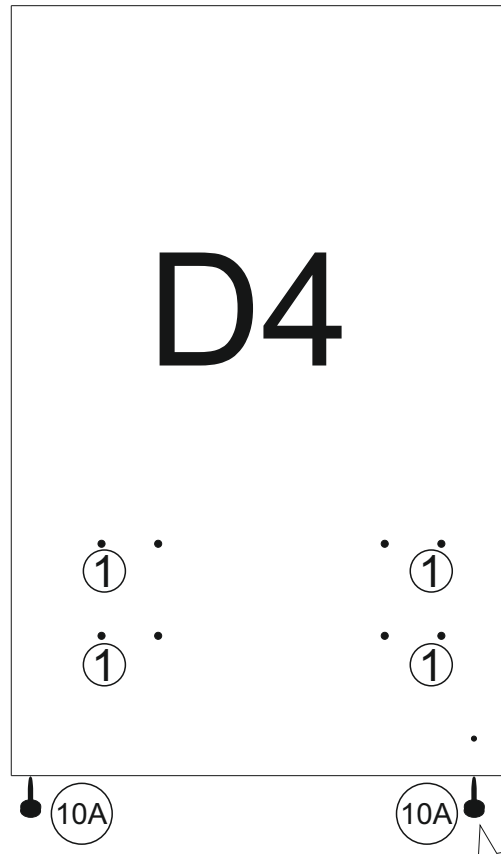
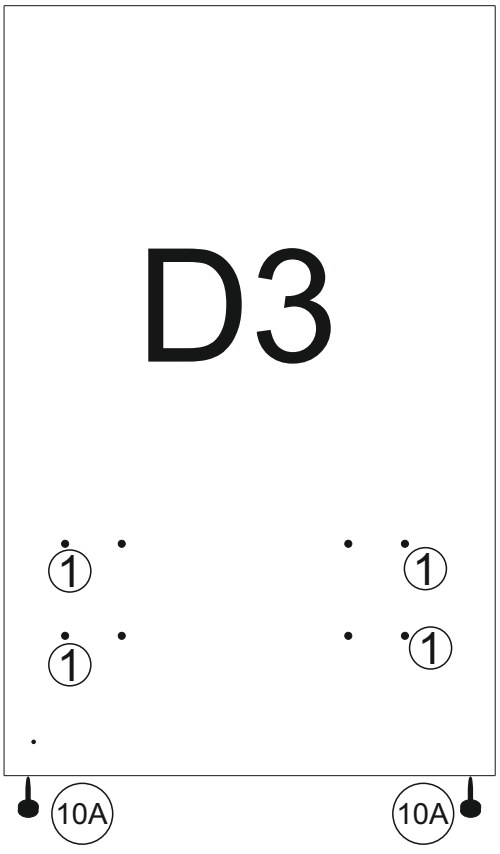
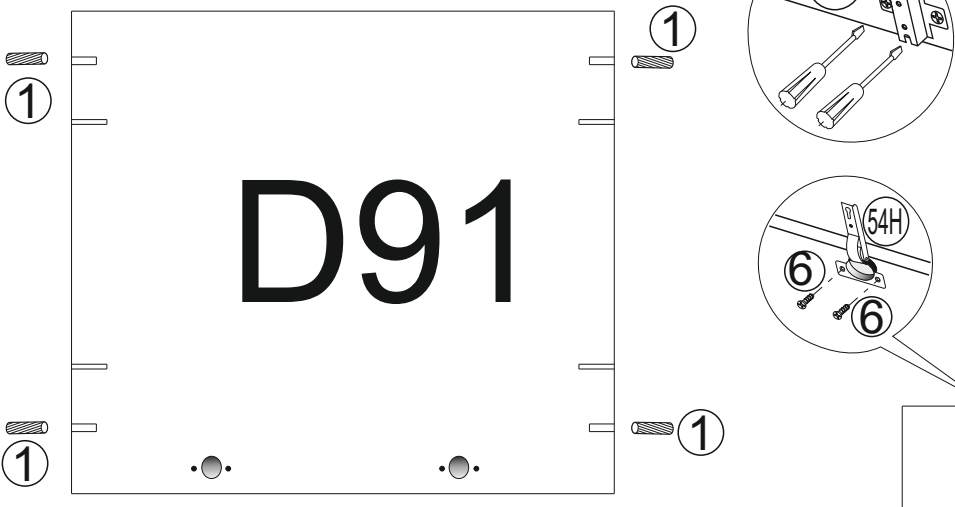
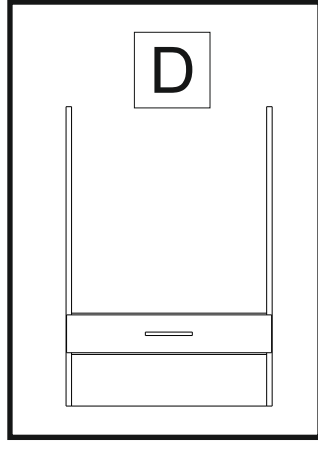
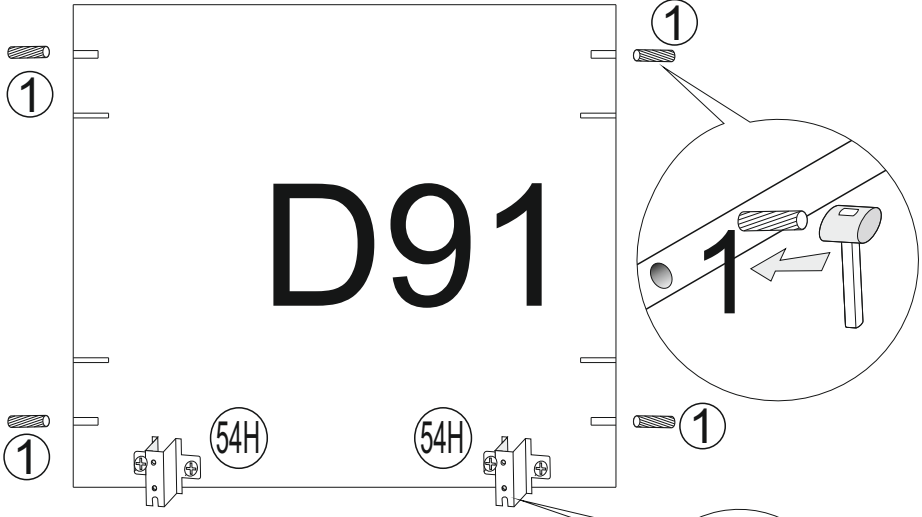


IV

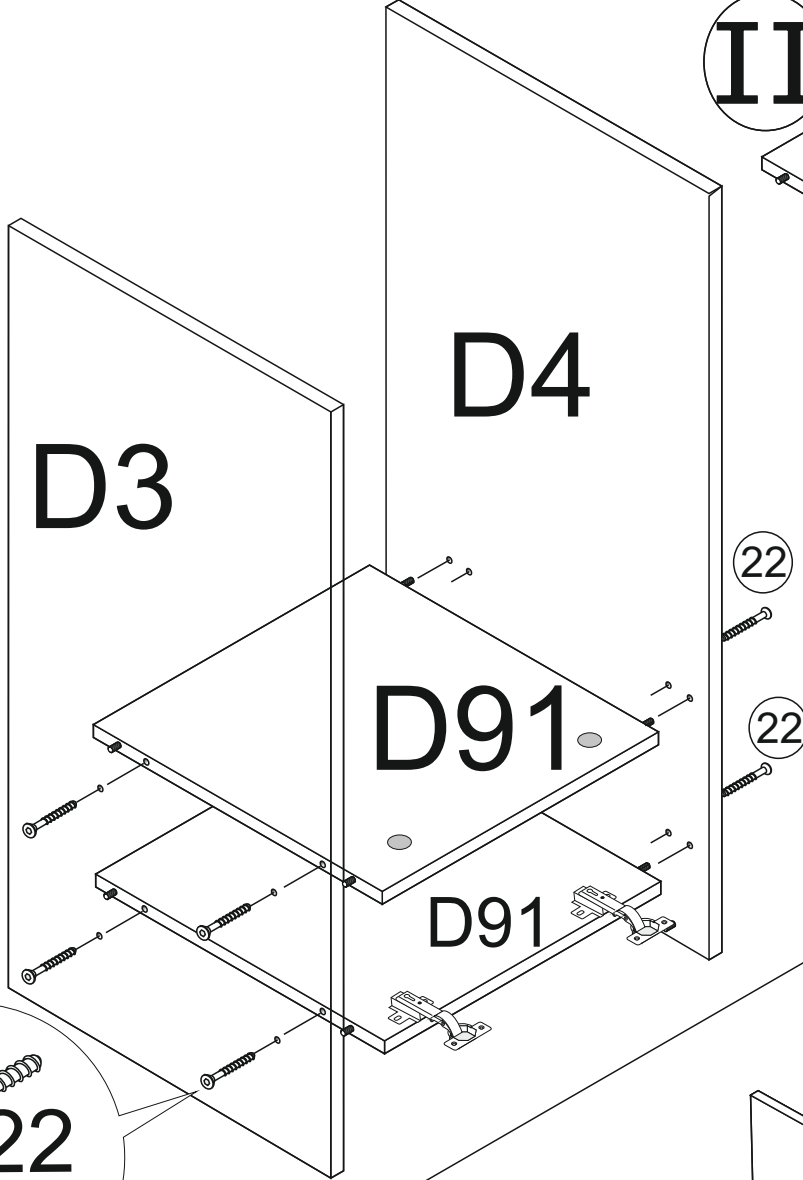


C5	467mm x 74mm
C2	467mm x 150mm
C6	573mm x 496mm
C7	140mm x 496mm

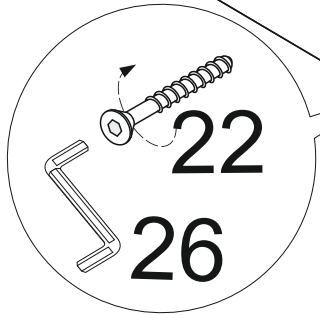
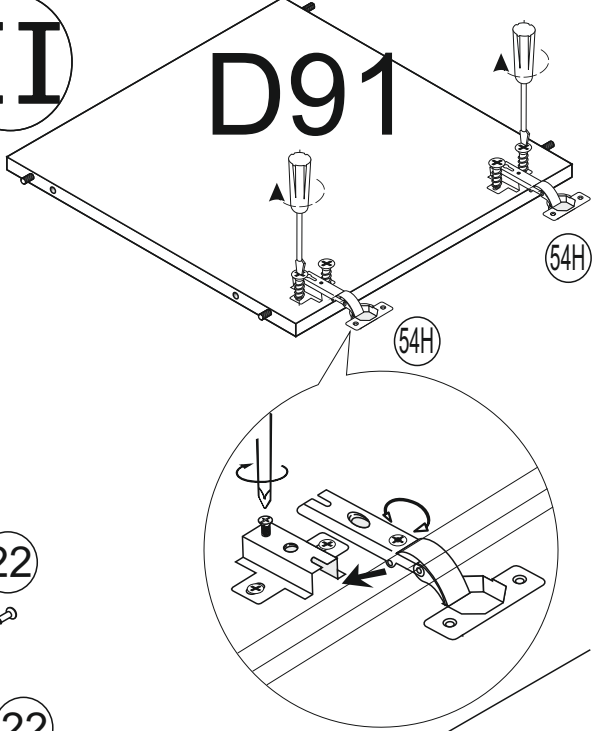
I



III

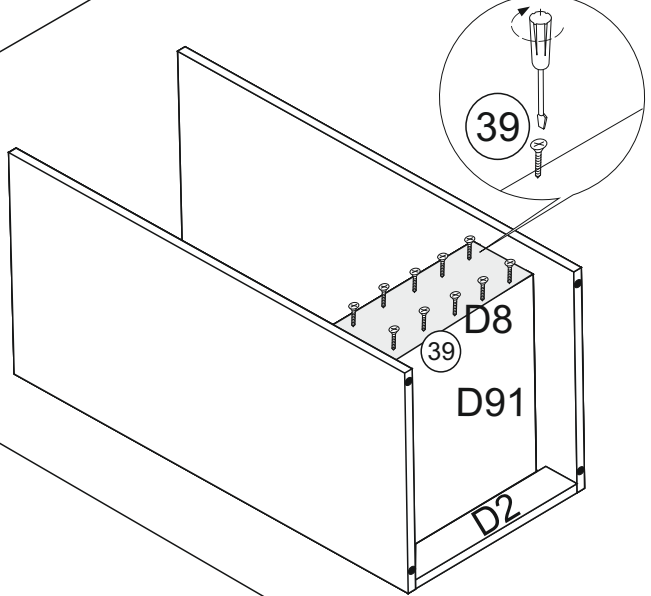


II

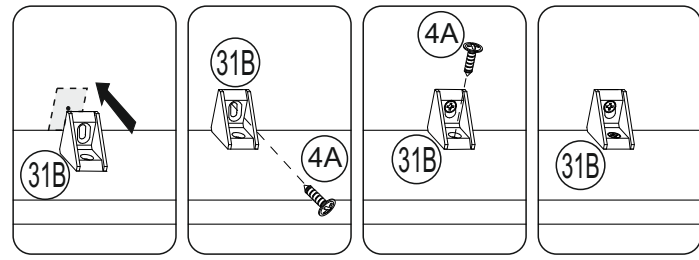
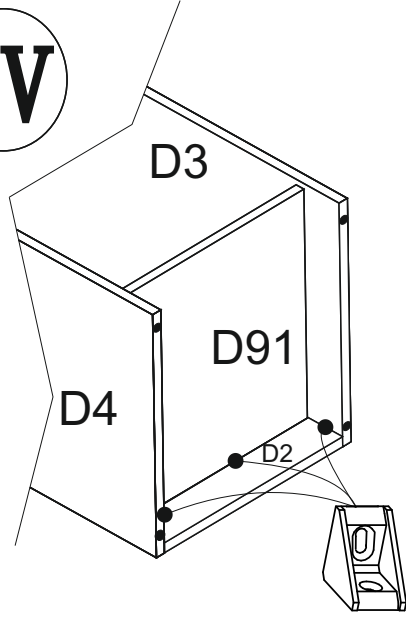


D3/ D4	870mm x 555mm
D91	567mm x 510mm
D8	566mm x 120mm
D2	567mm x 150mm

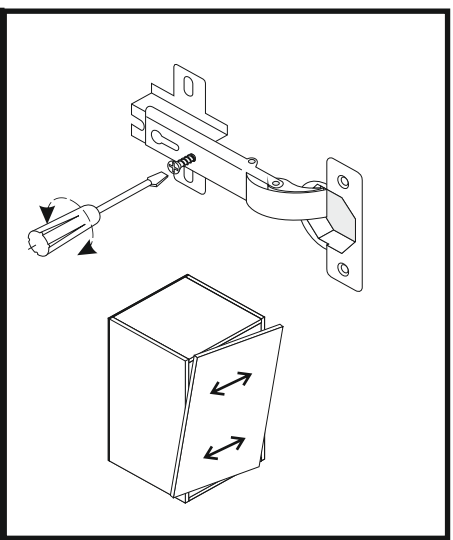
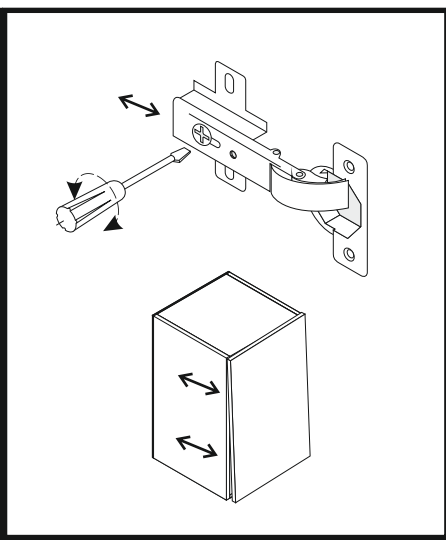
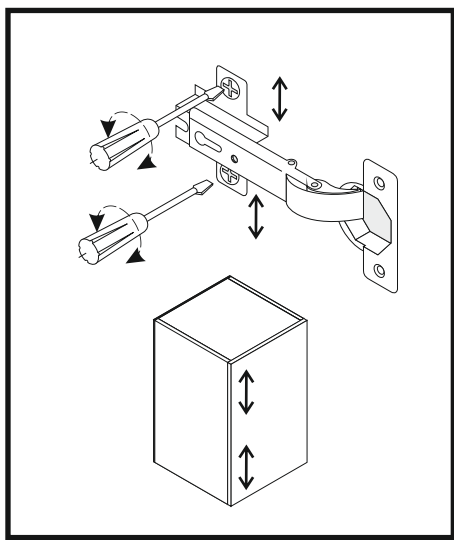
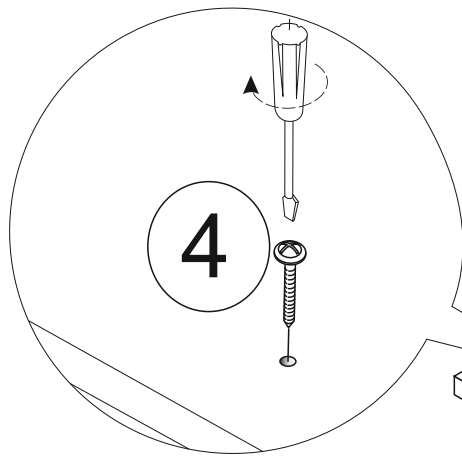
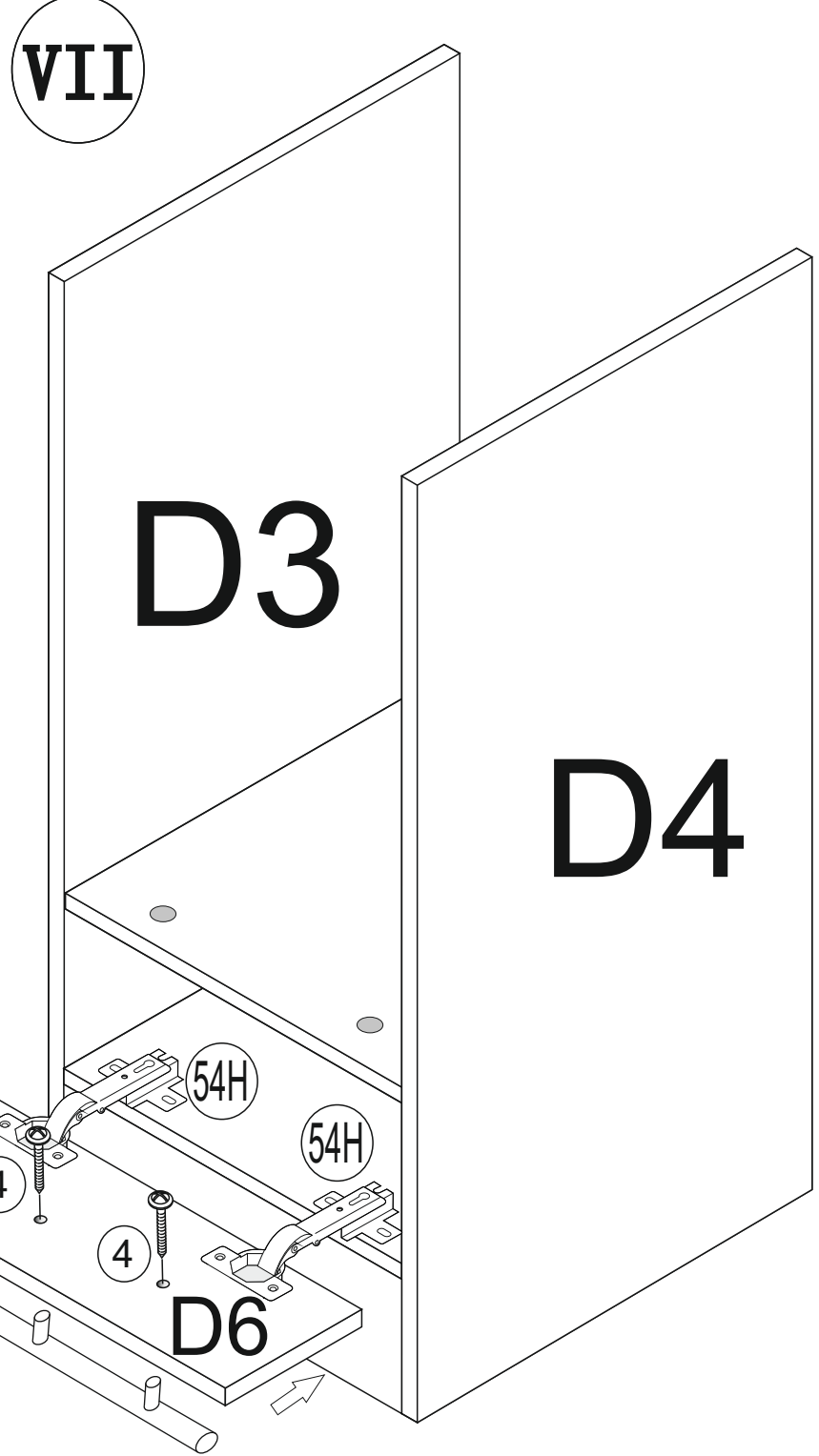
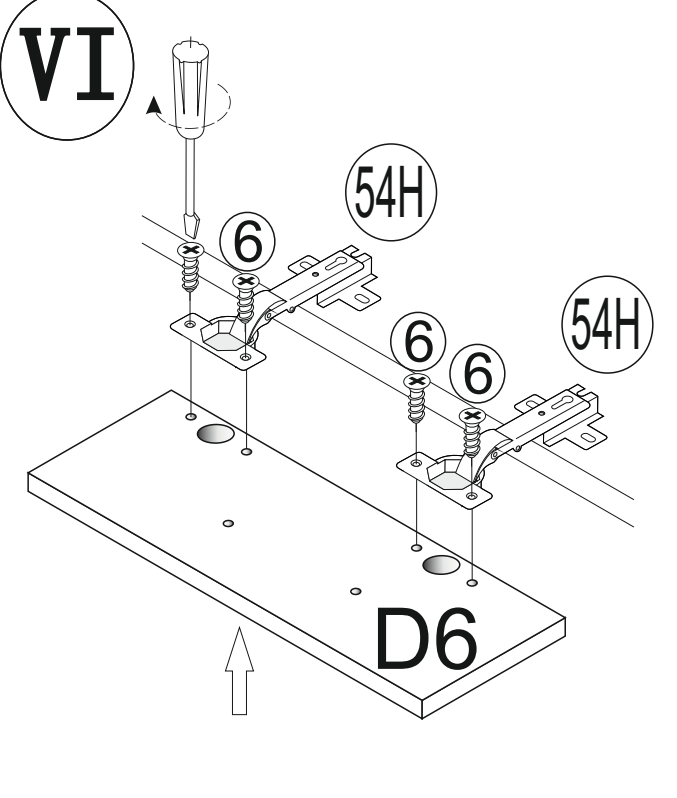
V

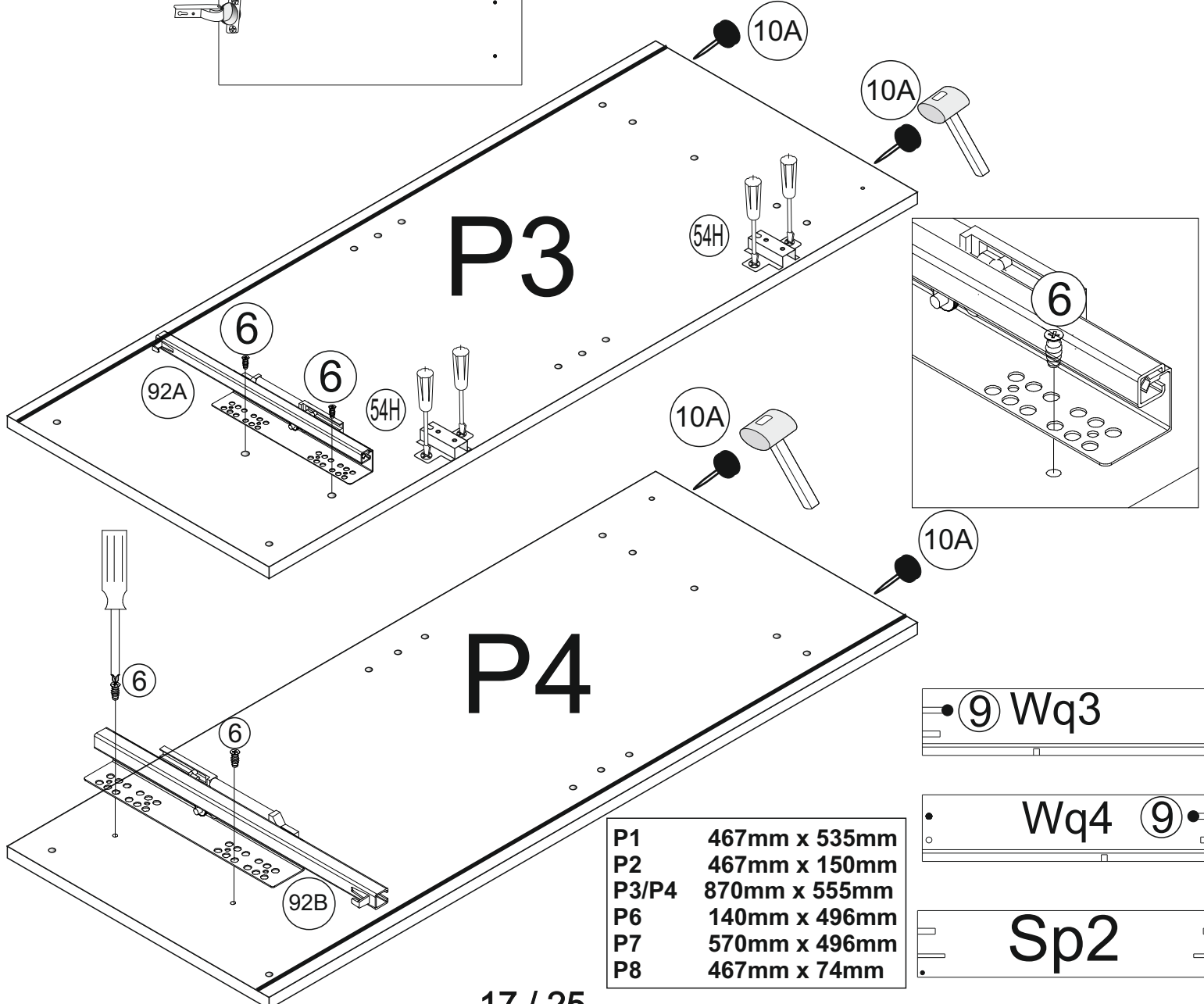
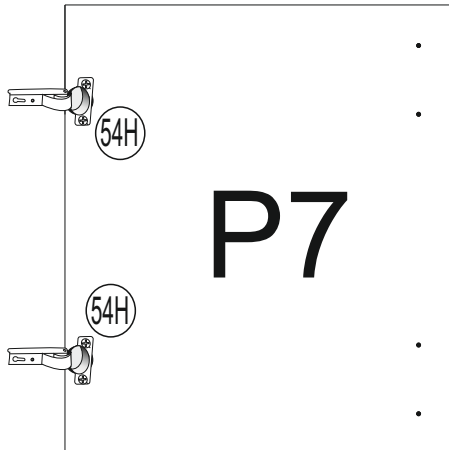
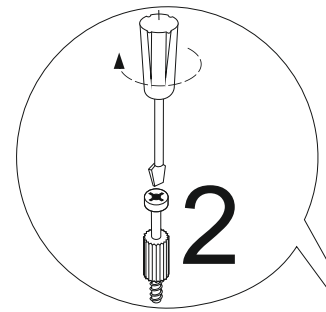
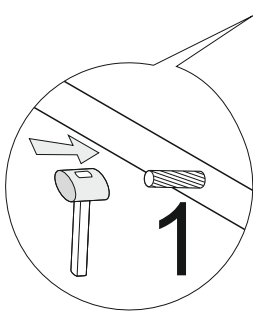
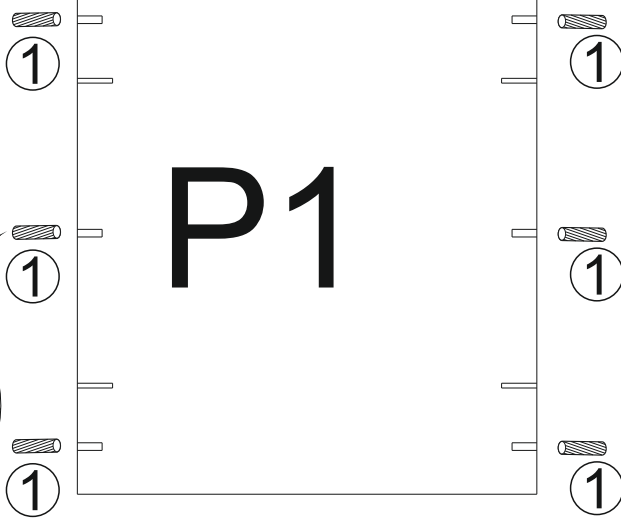


IV

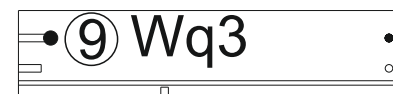


31B x3

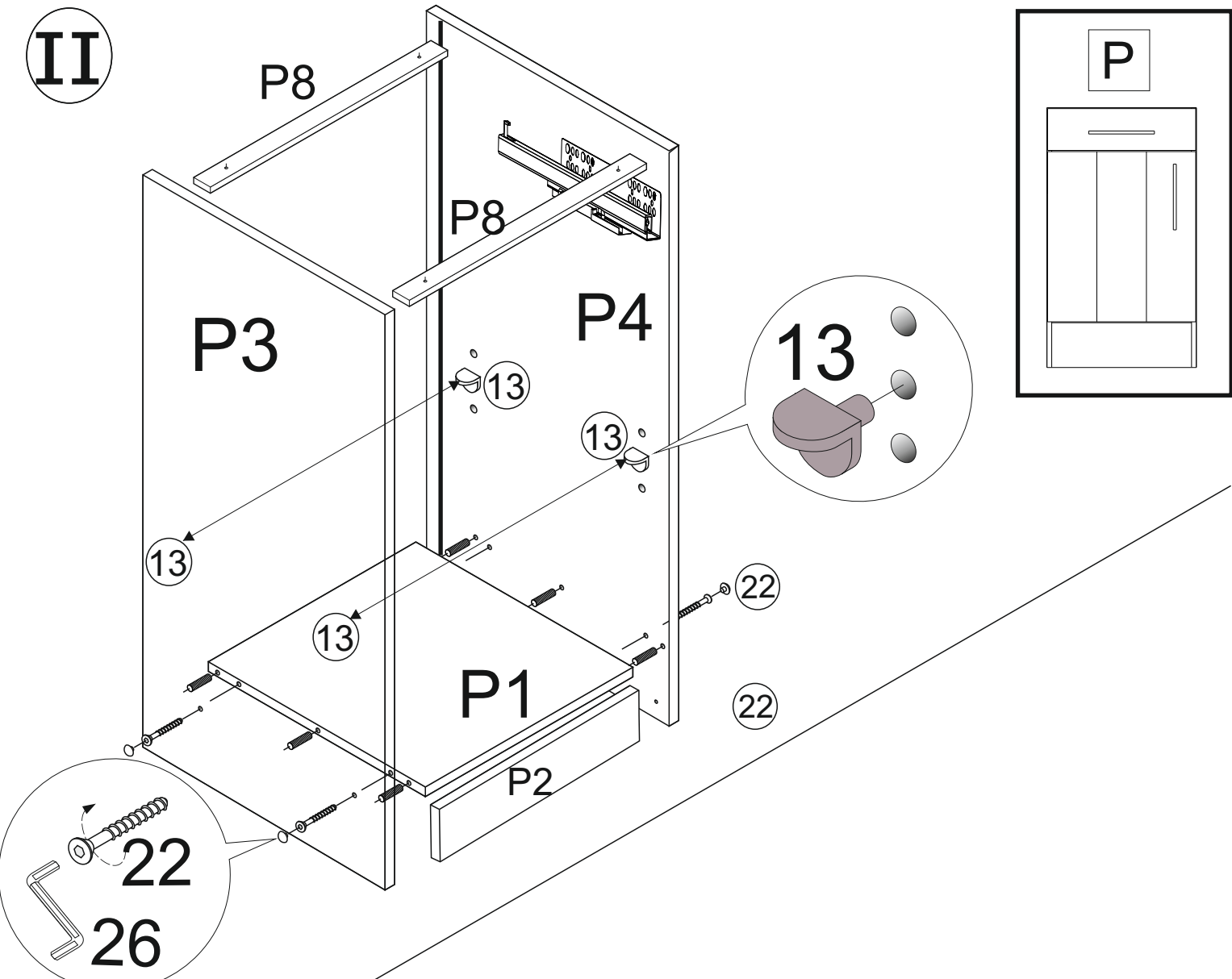


I

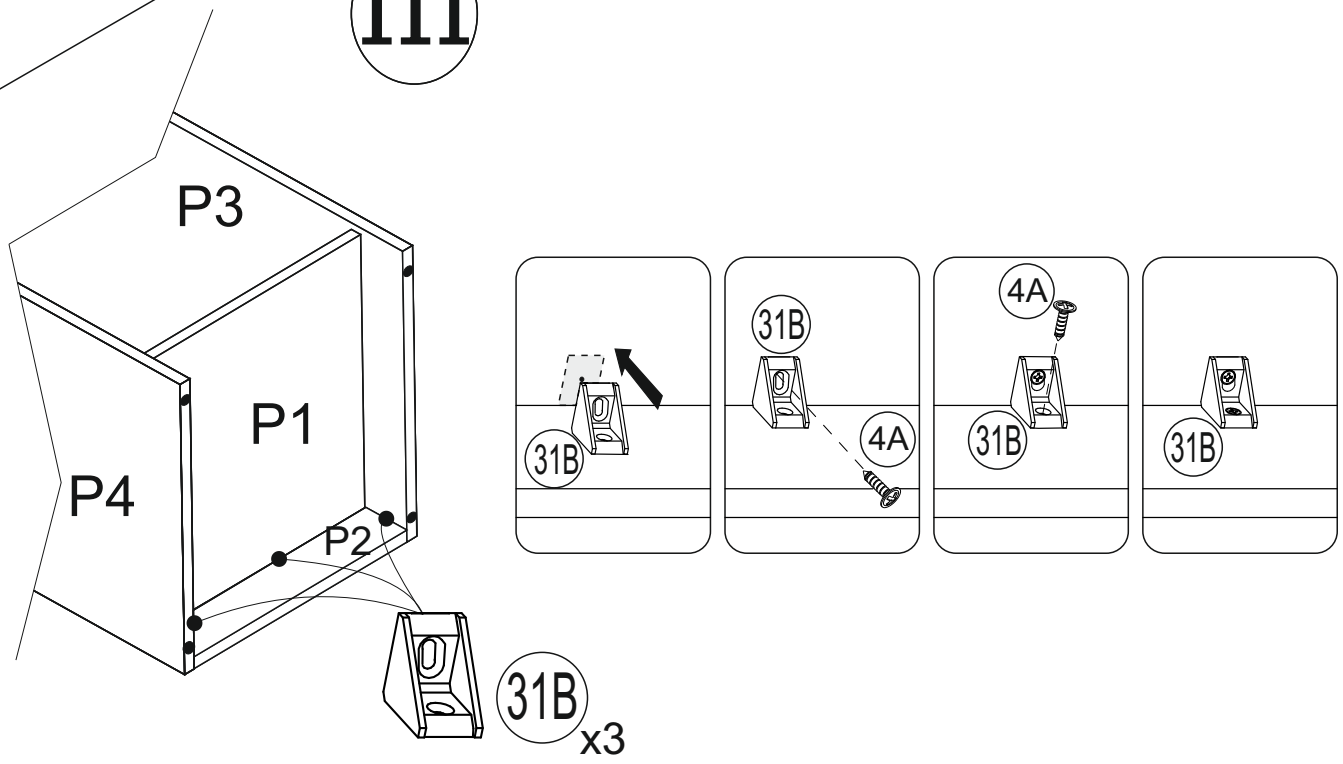
P1	467mm x 535mm
P2	467mm x 150mm
P3/P4	870mm x 555mm
P6	140mm x 496mm
P7	570mm x 496mm
P8	467mm x 74mm



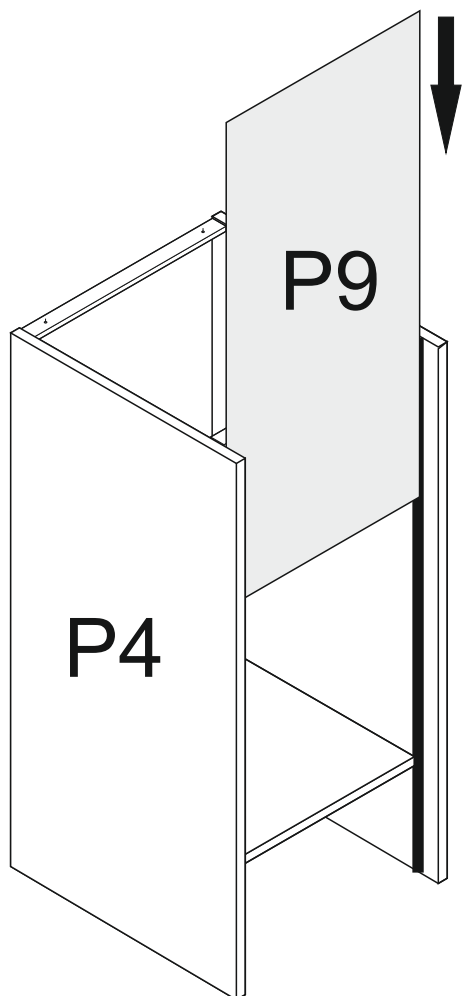
II



III

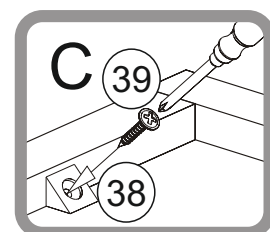
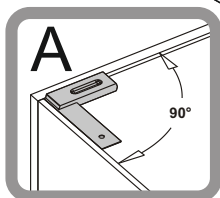
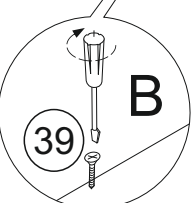
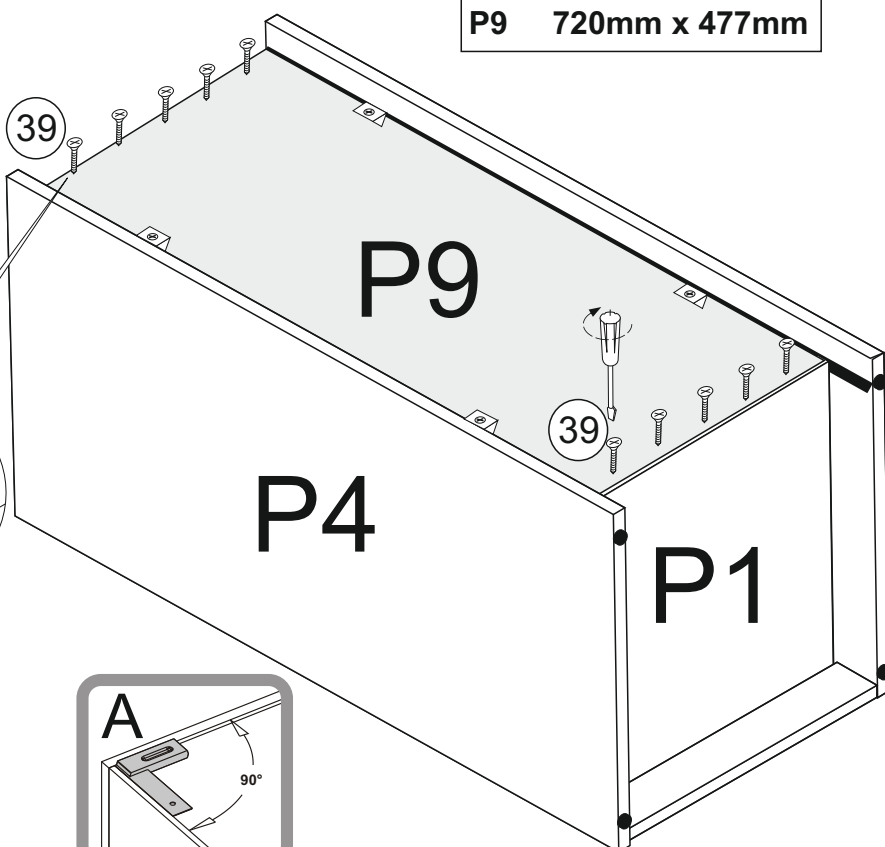


IV



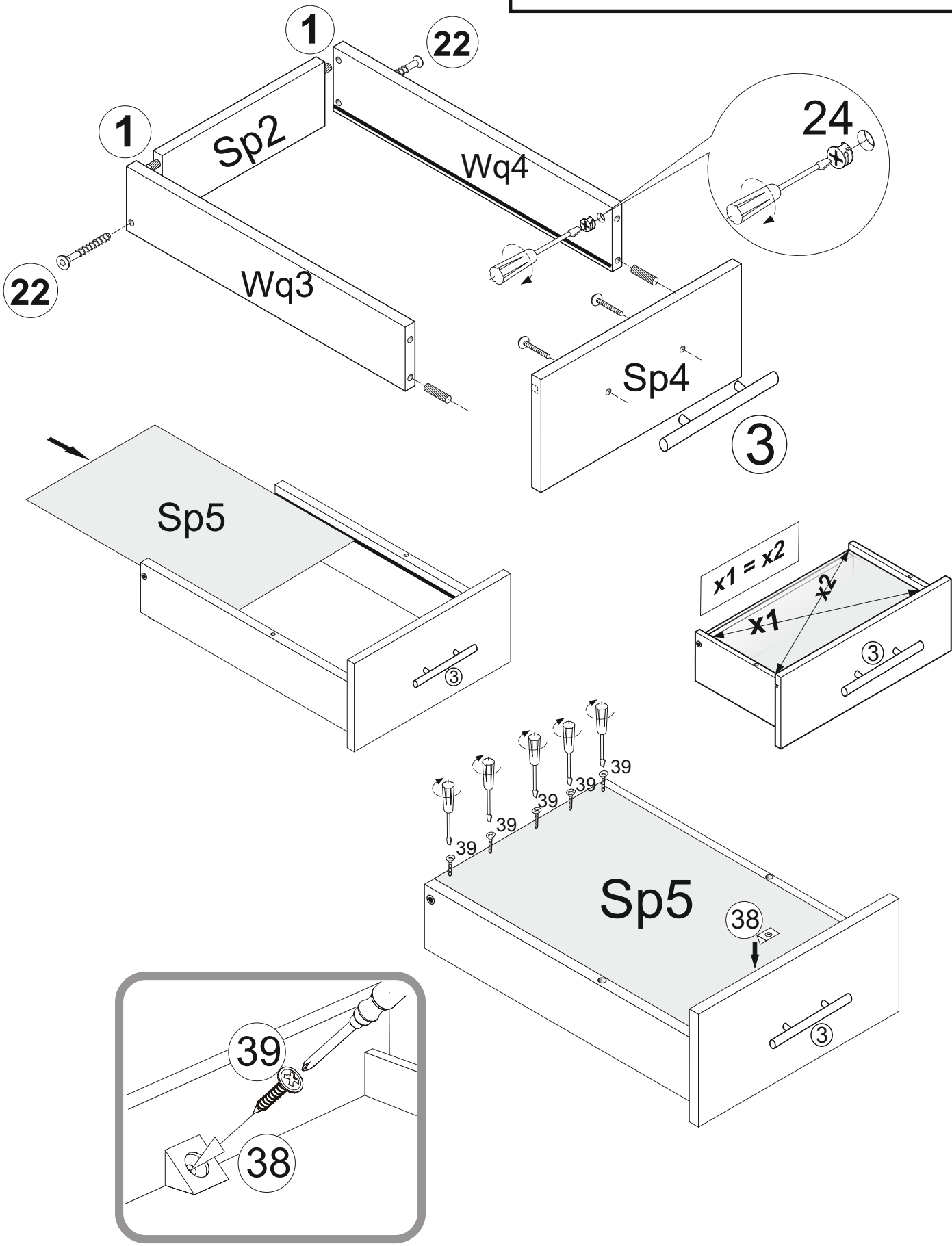
V

P9 720mm x 477mm



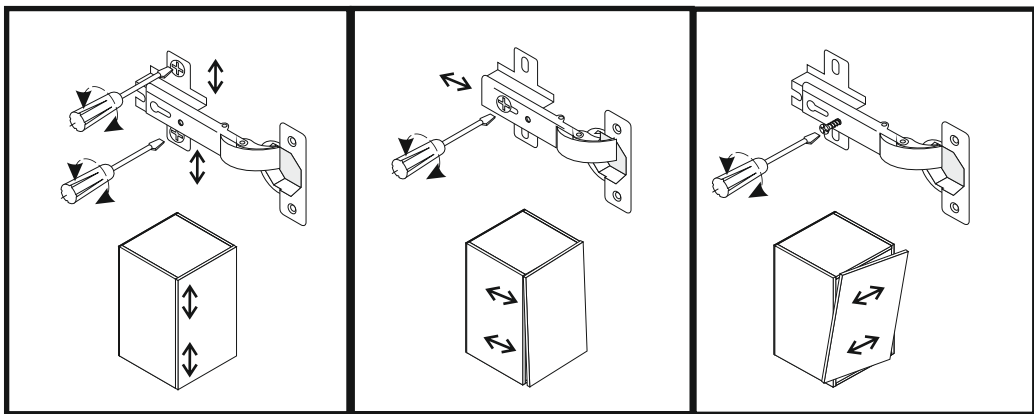
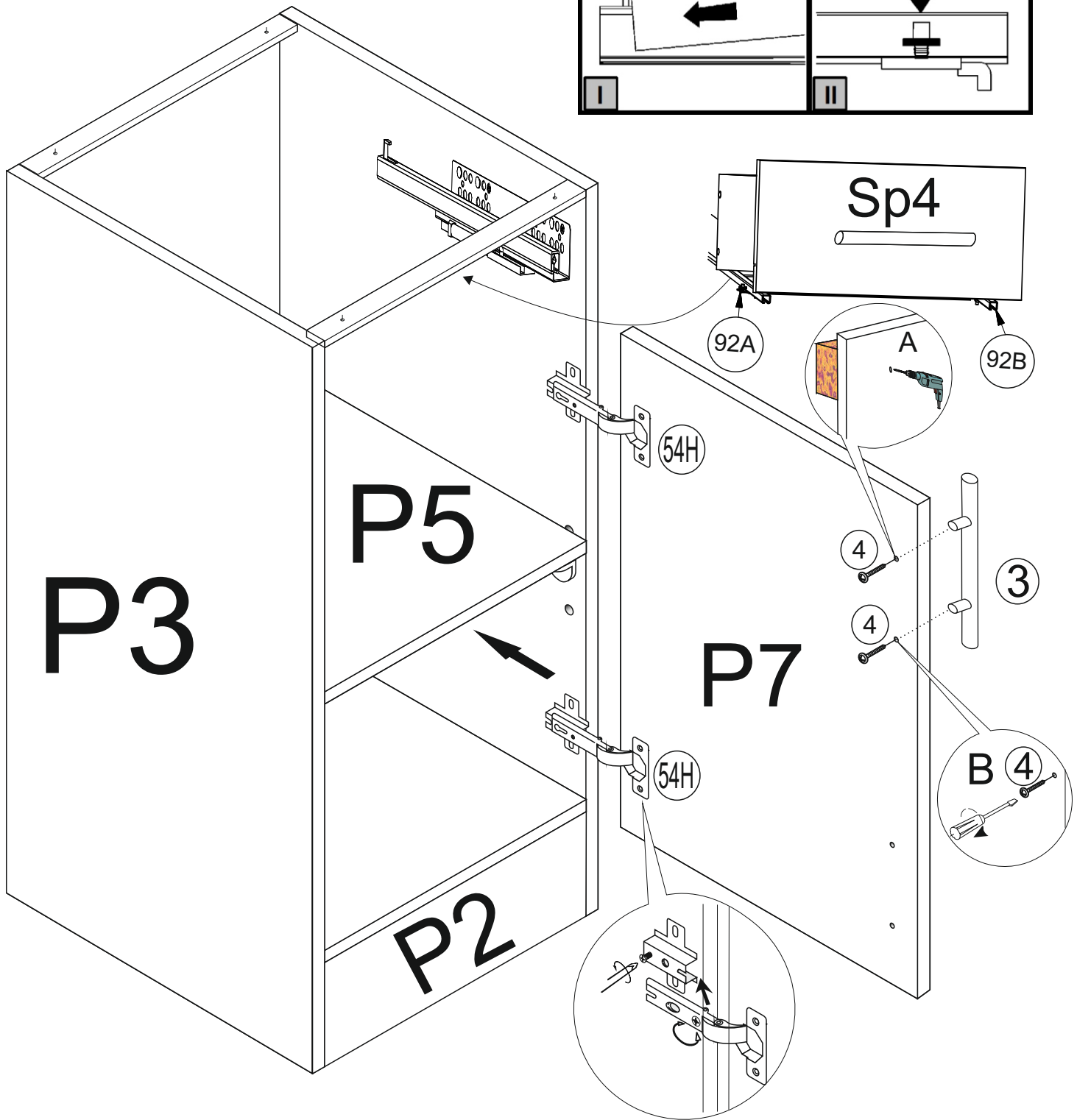
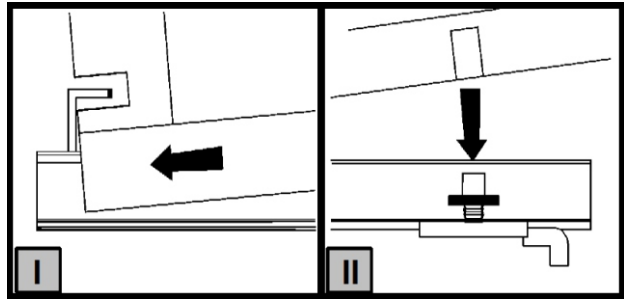
VI

Wq3/Wq4	400mm x 96mm
SP2	428mm x 82mm
SP5	438mm x 405mm



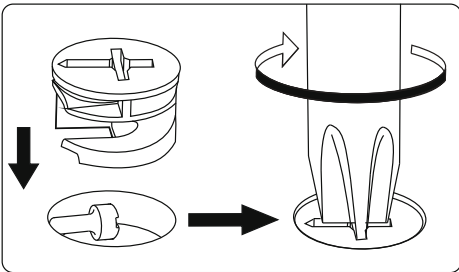
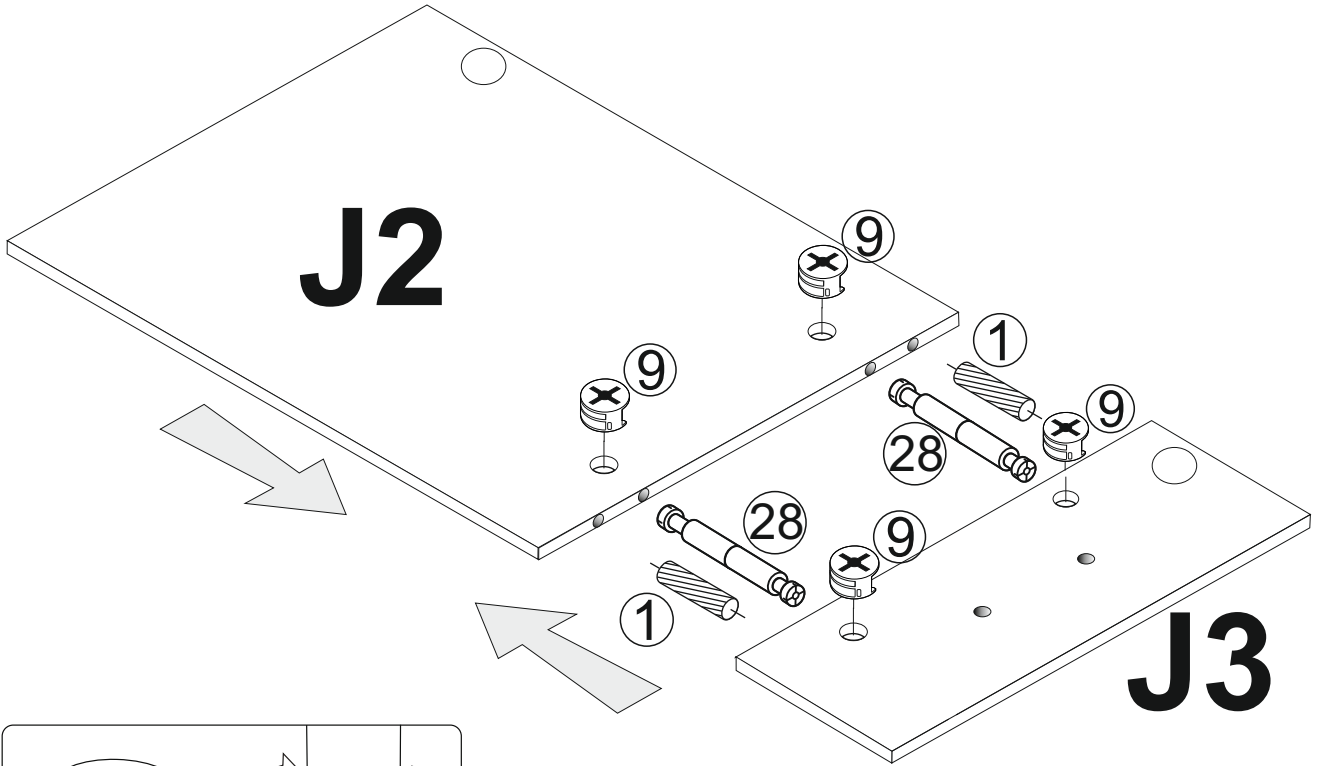
VII

P5 467mm x 510mm



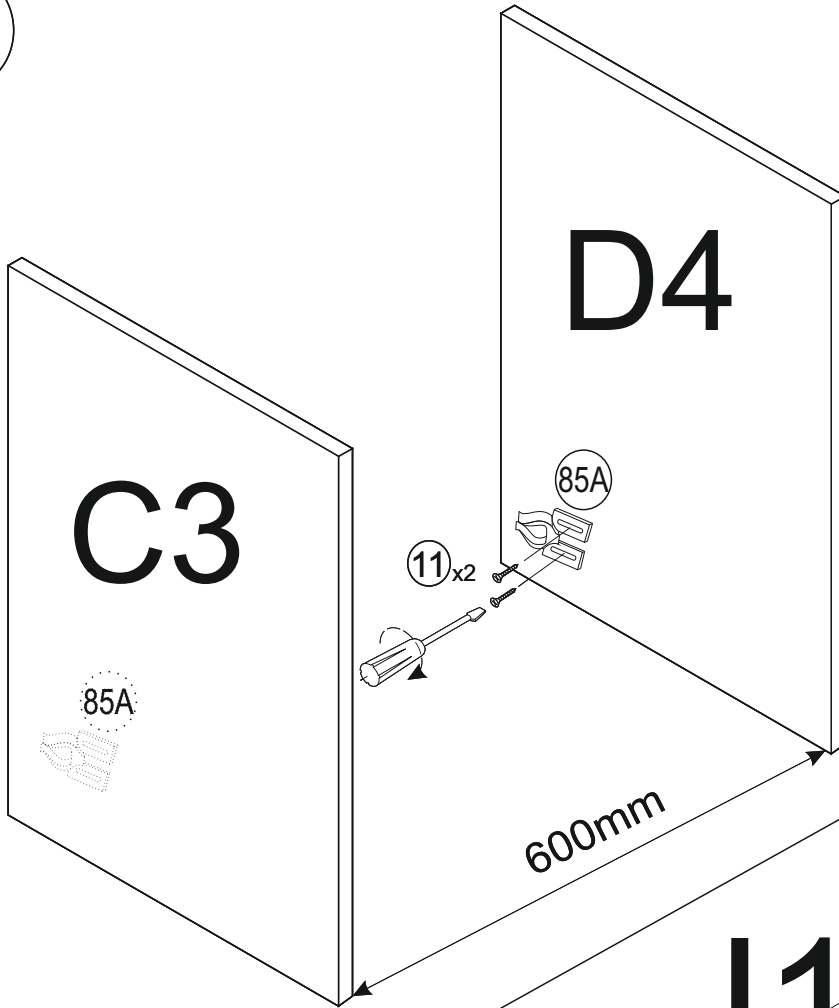
J2 573mm x 596mm
 J3 140mm x 596mm

J

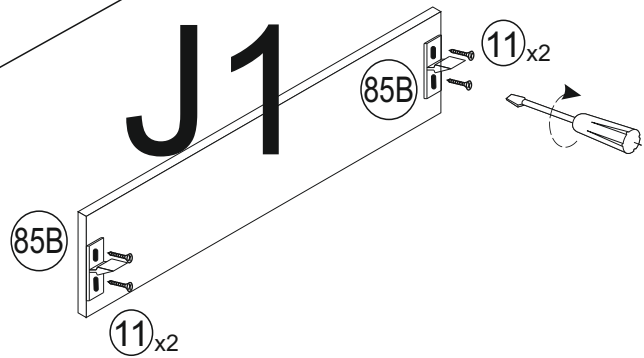


J3 —			
	J2		

I

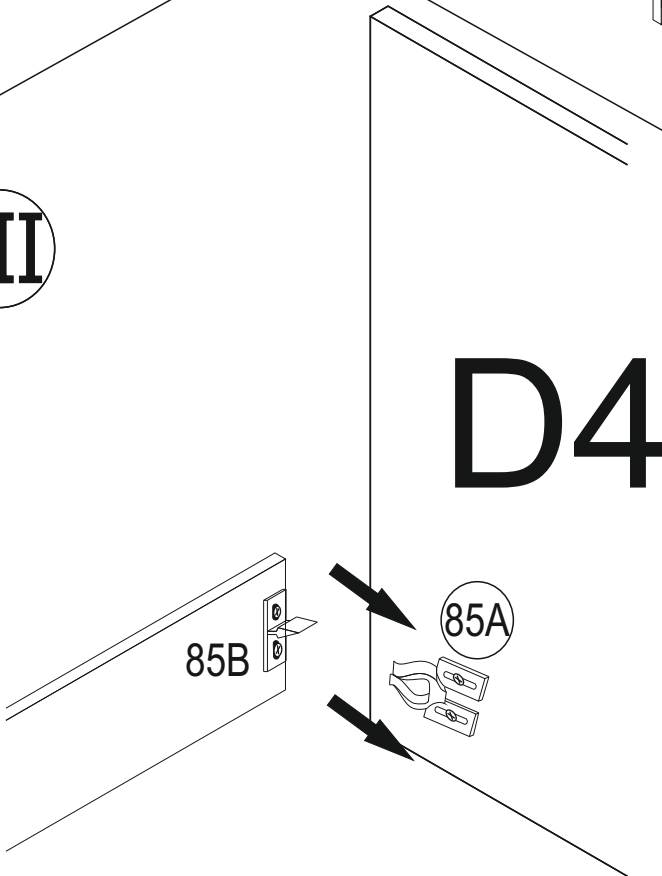


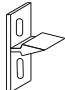


II



J1 600mm x 150mm

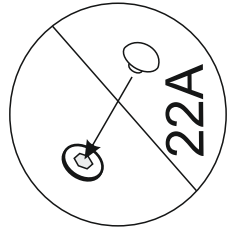
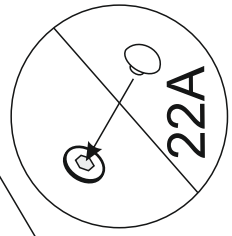
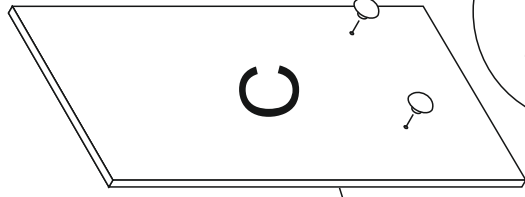
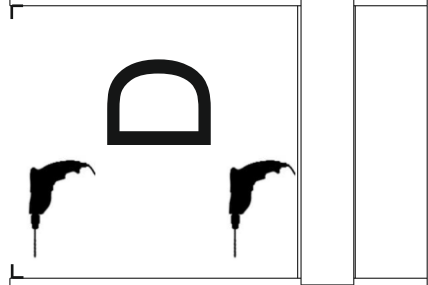
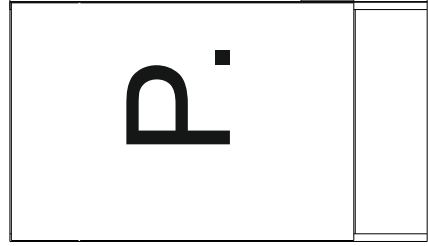
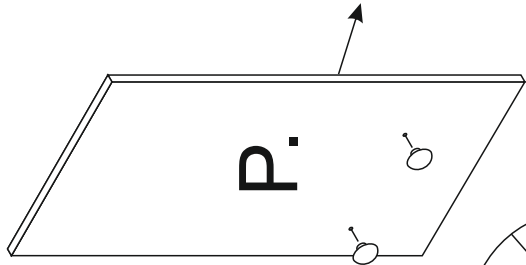
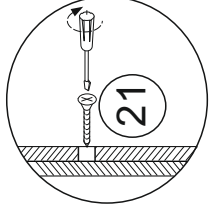
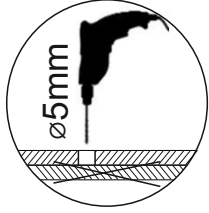
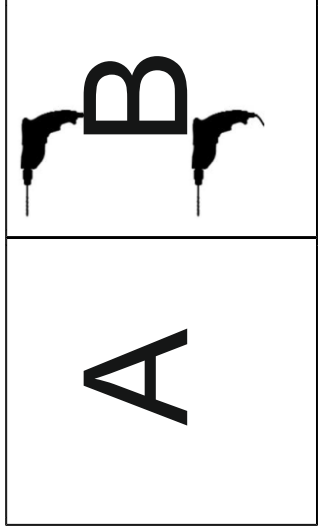
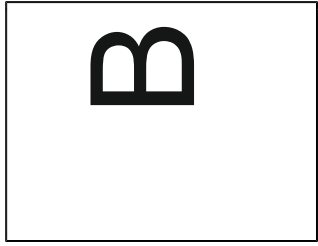
III



85B		x 2
85A		x 2
11		x 8

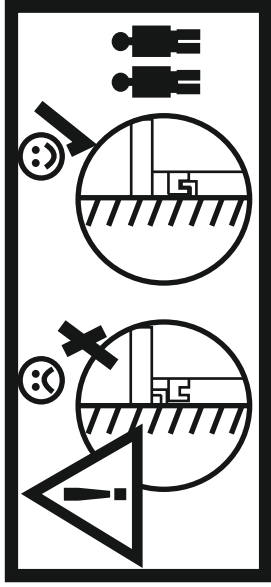
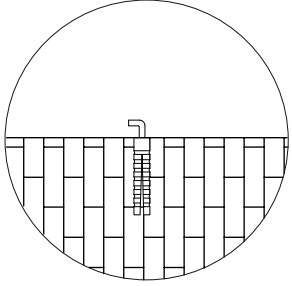
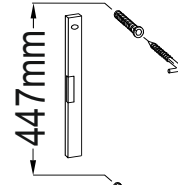
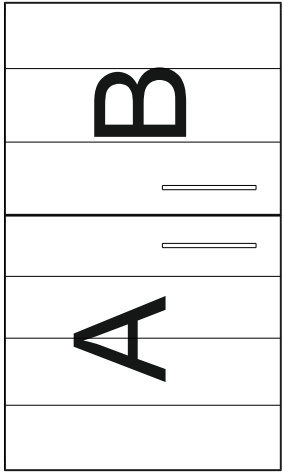
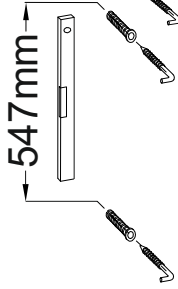
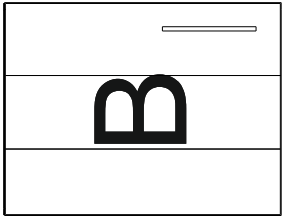
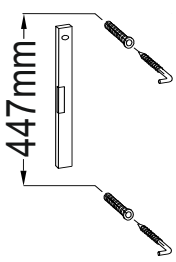
3.5x13

I

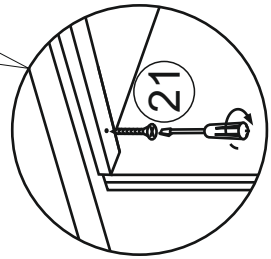
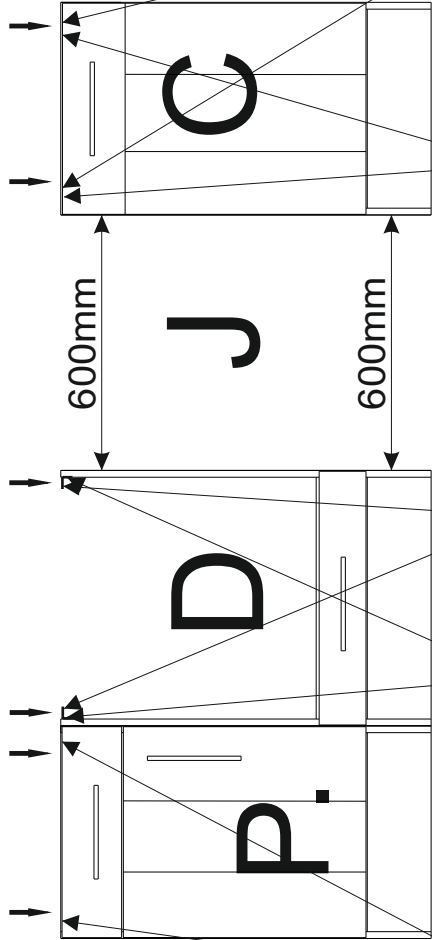


600mm

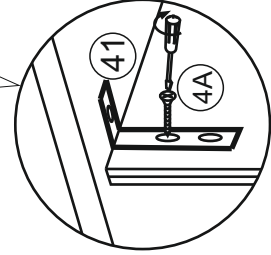
600mm



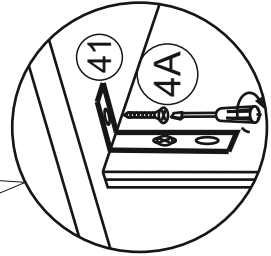
Z1



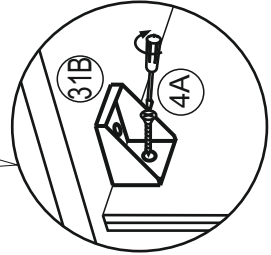
P.



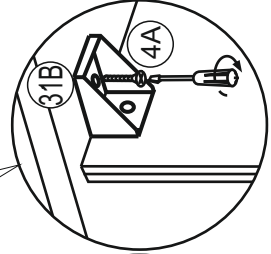
D



D



C



C

25 / 25